

### PRODUKTINFO

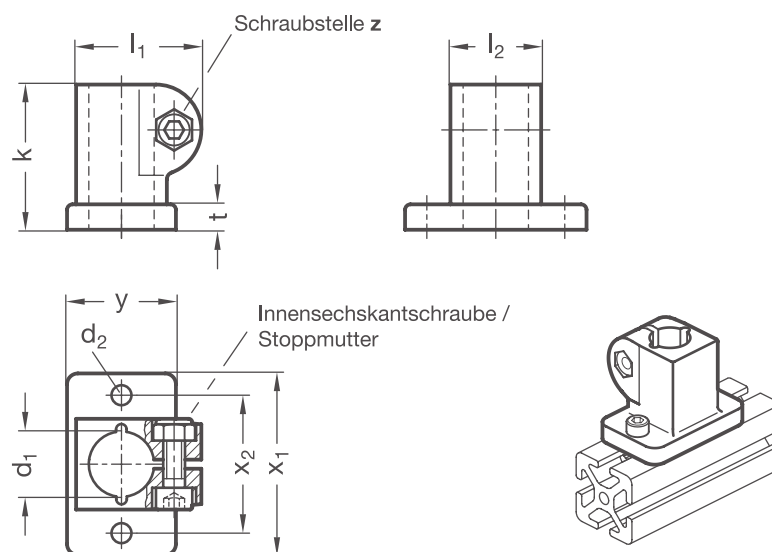
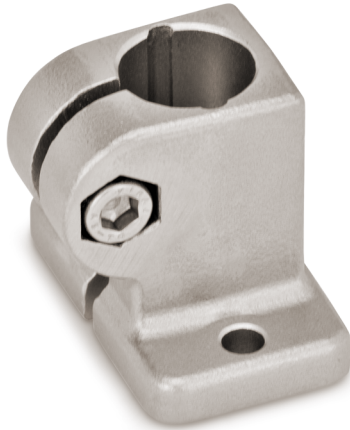
**Fuß-Klemmverbinder BKZ** aus Aluminium-Druckguss bzw. Edelstahl-Feinguss verfügen über eine geschlitzte und spanend bearbeitete Klemmstelle.

Der Klemmverbinder wird mittels zweier Flanschbohrungen am Ort der Anwendung befestigt.

Die Bohrung der Klemmstelle liegt senkrecht zur Fläche des Flansches. Sie nimmt handelsübliche Stangen und Rohre über den gesamten Querschnitt der Bohrung vollflächig auf.

Eine Innensechskantschraube reduziert an der Schraubstelle den Bohrungsquerschnitt zum Klemmen.

**RoHS konformes Produkt**

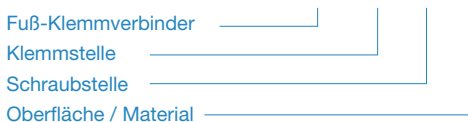


Klemmstelle		Bohrung <b>d<sub>1</sub></b>	<b>d<sub>2</sub></b>	Klemmlänge <b>k</b>	<b>l<sub>1</sub></b>	<b>l<sub>2</sub></b>	<b>t</b>	<b>x<sub>1</sub></b>	<b>x<sub>2</sub></b>	<b>y</b>	Innen-sechskantschraube
Aluminium	Edelstahl										
B 10	-		5,5	40	34,5	25	7	50	38	30	M 6-20
B 12	B 12		5,5	40	34,5	25	7	50	38	30	M 6-20
B 14	B 14		5,5	40	34,5	25	7	50	38	30	M 6-20
B 15	B 15		5,5	40	34,5	25	7	50	38	30	M 6-20
B 16	B 16		5,5	40	34,5	25	7	50	38	30	M 6-20
B 18	B 18		5,5	40	34,5	25	7	50	38	30	M 6-20
-	B 20		5,5	40	34,5	25	7	50	38	30	M 6-20

Schraubstelle <b>z</b>	
1	Innensechskantschraube Stahl, verzinkt DIN 912-8.8 und Stopfmutter Stahl DIN 985-8, verzinkt (nur für Aluminium-Klemmverbinder)
2	Innensechskantschraube Edelstahl DIN 912-A2-70 und Stopfmutter Edelstahl DIN 985-A2, gleitbeschichtet

Oberfläche / Material <b>o</b>	
2	Aluminium strukturiert pulverbeschichtet, Schwarz RAL 9005
8	Aluminium gestrahlt, matt
ED	Edelstahl gestrahlt, matt

**BESTELLSCHLÜSSEL** **BKZ - d<sub>1</sub> - z - o**



**AUF ANFRAGE**

- Klemmstelle mit Sonderdurchmesser
- Schraubstelle mit Außensechskantschrauben
- Oberfläche kugelpoliert, eloxiert oder in weiteren RAL-Farben pulverbeschichtet

2D  
2C  
2B  
2A  
1D  
1C  
1B  
1A