



PRODUKTINFO

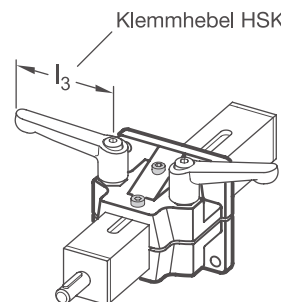
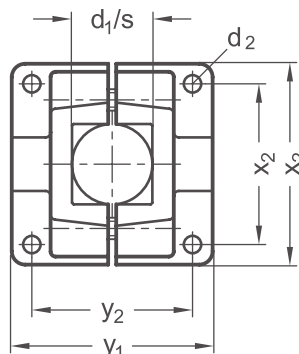
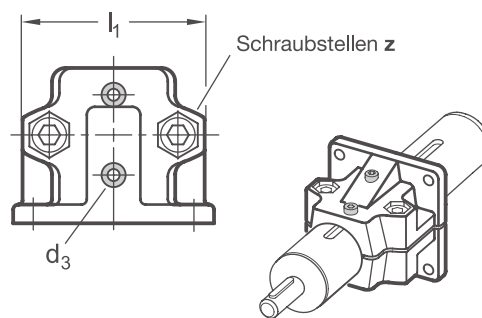
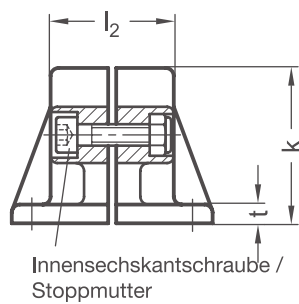
Fuß-Verfahrschlitten BM.E aus Aluminium-Druckguss verfügen über eine geteilte und spanend bearbeitete Schlitten-Bohrung. Die Bohrung liegt senkrecht zur Fläche des Flansches.

Die Schlitten-Bohrung bildet mit dem Führungsrohr einer Verstelleinheit eine solide Linear-Rund-bzw. Quadrat-Führung, die sich spielarm einstellen bzw. klemmen lässt. Mitnehmerschrauben übertragen die Linearbewegung der Verstelleinheit an den Verfahrschlitten.

Je nach Anforderung wird das zu verstellende Bauteil am Schlitten befestigt – oder der Schlitten ist selbst am Anwendungsort verbaut, so dass sich die komplette Verstelleinheit bewegt. Innensechskantschrauben oder verstellbare Klemmhebel reduzieren an den Schraubstellen die Schlitten-Bohrung.

Klemmhebel eignen sich für wiederkehrendes, werkzeugloses Klemmen. Unter der Bezeichnung HSK sind sie für den Einzeleinsatz sowohl separat als auch in anderen Ausführungen erhältlich. Aufgrund der kleineren Klemmhebellänge ist die erreichbare Klemmkraft jedoch geringer als bei einer werkzeugbetätigten Innensechskantschraube.

RoHS konformes Produkt



Klemmstelle		d ₂	Befestigungs- schraube am Mitnehmer d ₃	Klemm- länge k	l ₁	l ₂	t	x ₁	x ₂	y ₁	y ₂	Innen- sechskant- schrauben	Zubehör empf. Klemmhebel
Bohrung d ₁	Vierkant s												HSK für z Hebellänge l ₃
B 30	V 30	7	M 4	58	69	46	7	75	60	75	60	M 8-35	78
B 40	V 40	11	M 5	91	98	70	14	115	90	119	90	M 10-60	92
B 50	V 50	11	M 6	91	98	70	14	115	90	119	90	M 10-60	92

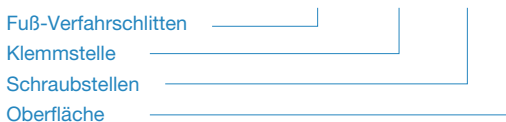
Schraubstellen

z	
1	Innensechskantschraube Stahl, verzinkt DIN 912-8.8 und Stopfmutter Stahl DIN 985-8, verzinkt
2	Innensechskantschraube Edelstahl DIN 912-A2-70 und Stopfmutter Edelstahl DIN 985-A2, gleitbeschichtet

Oberfläche

o	
2	strukturiert pulverbeschichtet, Schwarz RAL 9005
8	gestrahlt, matt

BESTELLSCHLÜSSEL **BM.E - d₁ / s - z - o**



ZUBEHÖR

– Klemmhebel **HSK** siehe Seite 168

AUF ANFRAGE

– Oberfläche
kugelpoliert, eloxiert oder in weiteren RAL-Farben
pulverbeschichtet