



**PRODUKTINFO**

**Fuß-Klemmhalter BP** sind im Spritzgussverfahren aus Polyamid gefertigt und verfügen über geschlitzte Klemmstellen.

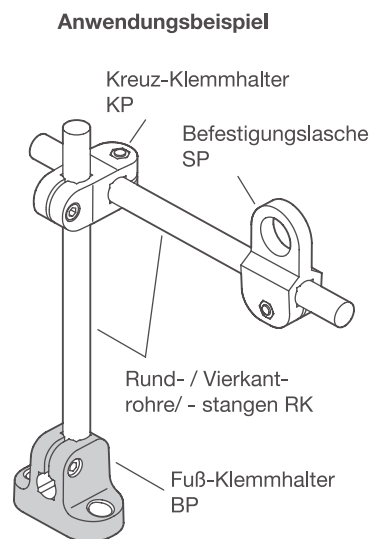
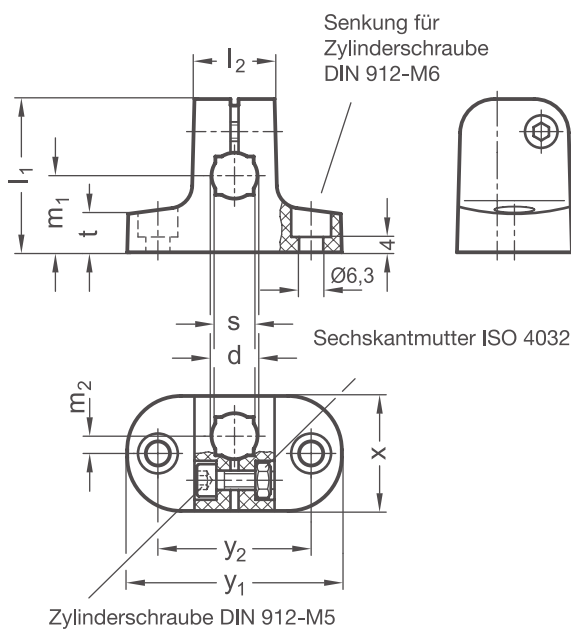
Der Klemmhalter wird mittels zweier Flanschbohrungen am Ort der Anwendung befestigt.

Die Bohrungen der Klemmstellen liegen T-förmig zur Befestigungsebene angeordnet. Sie nehmen Stangen und Rohre sowie über den teilweise zusätzlich eingearbeiteten Vierkant quadratische Querschnitte auf.

Eine Edelstahlschraube und -mutter reduziert den Bohrungsquerschnitt zum Klemmen.

Die besonders leichten Kunststoffelemente eignen sich gut für den Einsatz in korrosiven Umgebungen.

**RoHS konformes Produkt**



Klemmstellen									
Bohrung <b>d</b>	<b>l<sub>1</sub></b>	<b>l<sub>2</sub></b>	<b>m<sub>1</sub></b>	<b>m<sub>2</sub></b>	Vierkant <b>s</b>	<b>t ≈</b>	<b>x</b>	<b>y<sub>1</sub></b>	<b>y<sub>2</sub></b>
B 10	40	21	20	4,5	V 8	10	30	56	40
B 12	40	21	20	4,5	V 10	10	30	56	40
B 14	40	21	20	4,5	V 12	10	30	56	40

**BESTELLSCHLÜSSEL** **BP - d**

Fuß-Klemmhalter \_\_\_\_\_  
 Klemmstellen \_\_\_\_\_