



PRODUKTIINFO

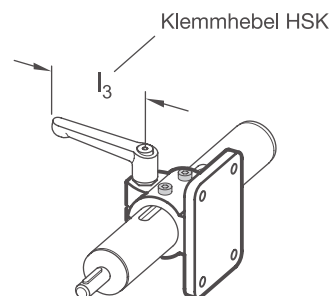
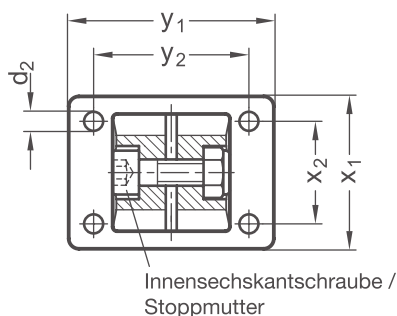
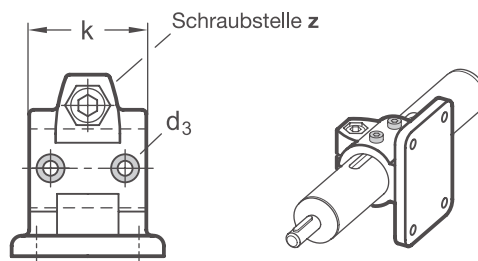
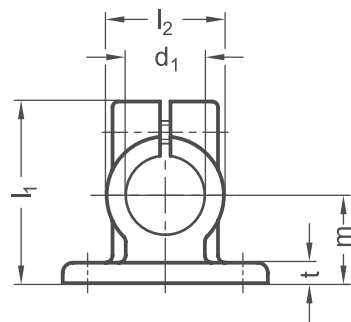
Flansch-Verfahrschlitten FS.E aus Aluminium-Druckguss verfügen über eine geschlitzte und spanend bearbeitete Schlitten-Bohrung mit oder ohne Gleiteinsatz. Die Bohrung liegt parallel zur Fläche des Flansches.

Die Schlitten-Bohrung bildet mit dem Führungsrohr einer Verstelleinheit eine solide Linear-Rund-Führung, die sich spielarm einstellen bzw. klemmen lässt. Mitnehmerschrauben übertragen die Linearbewegung der Verstelleinheit an den Verfahrschlitten.

Je nach Anforderung wird das zu verstellende Bauteil am Schlitten befestigt – oder der Schlitten ist selbst am Anwendungsort verbaut, so dass sich die komplette Verstelleinheit bewegt. Eine Innensechskantschraube oder ein verstellbarer Klemmhebel reduziert an der Schraubstelle die Schlitten-Bohrung.

Klemmhebel eignen sich für wiederkehrendes, werkzeugloses Klemmen. Unter der Bezeichnung HSK sind sie für den Einzeleinsatz sowohl separat als auch in anderen Ausführungen erhältlich. Aufgrund der kleineren Klemmhebellänge ist die erreichbare Klemmkraft jedoch geringer als bei einer werkzeugbetätigten Innensechskantschraube.

RoHS konformes Produkt



Klemmstelle		Klemmlänge k	d₂	Befestigungs- schrauben am Mitnehmer d₃	l₁	l₂	m	t	x₁	x₂	y₁	y₂	Innen- sechskant- schraube	Zubehör empf. Klemmhebel
Bohrung d₁														HSK für z Hebellänge l₃
ohne Gleiteinsatz	mit Gleiteinsatz													
B 30	G 30	40	6,5	M 4	62	40	30	7	52	35	70	53	M 8-25	78
B 30	G 30	56	8,5	M 4	83	56	42	10	78	52	108	82	M 10-35	-
B 40	G 40	56	8,5	M 5	83	56	42	10	78	52	108	82	M 10-35	92
B 40	G 40	65	11	M 5	95	65	50	14	92	62	128	98	M 10-50	-
B 50	G 50	65	11	M 6	95	65	50	14	92	62	128	98	M 10-50	92
B 60	G 60	80	11	M 8	112	80	60	14	110	74	154	118	M 10-50	92

Schraubstelle
z

1	Innensechskantschraube Stahl, verzinkt DIN 912-8.8 und Stopfmutter Stahl DIN 985-8, verzinkt
2	Innensechskantschraube Edelstahl DIN 912-A2-70 und Stopfmutter Edelstahl DIN 985-A2, gleitbeschichtet

Oberfläche
o

2	strukturiert pulverbeschichtet, Schwarz RAL 9005
8	gestrahlt, matt

BESTELLSCHLÜSSEL FS.E - d₁ - k - z - o



ZUBEHÖR

– Klemmhebel **HSK** siehe Seite 168

AUF ANFRAGE

– Oberfläche
kugelpoliert, eloxiert oder in weiteren RAL-Farben
pulverbeschichtet