

PRODUKTINFO

Gelenk-Klemmverbinder GKF aus Aluminium-Druckguss bzw. Edelstahl-Feinguss verfügen über eine geschlitzte und spanend bearbeitete Klemmstelle. Sie bestehen aus den Laschen-Klemmverbindern LKF und LKT.

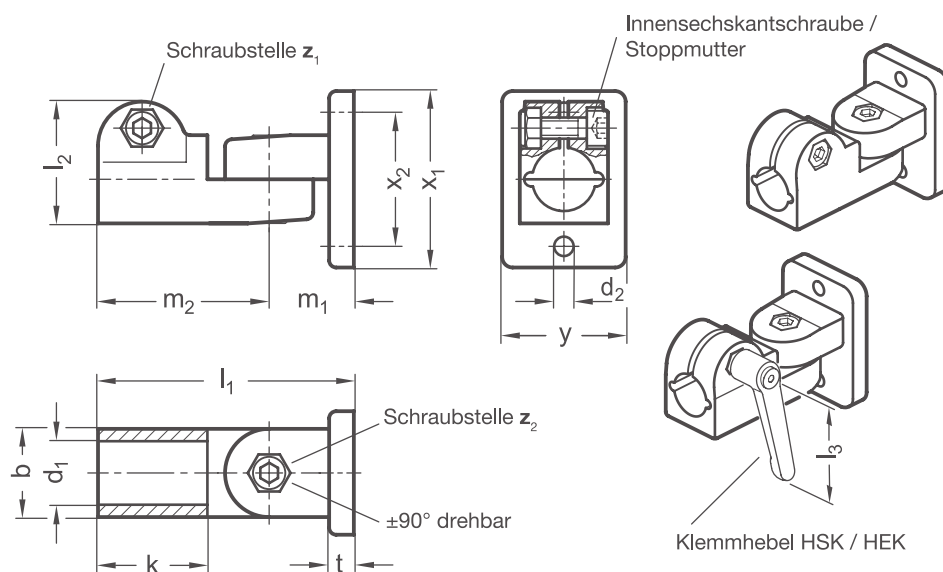
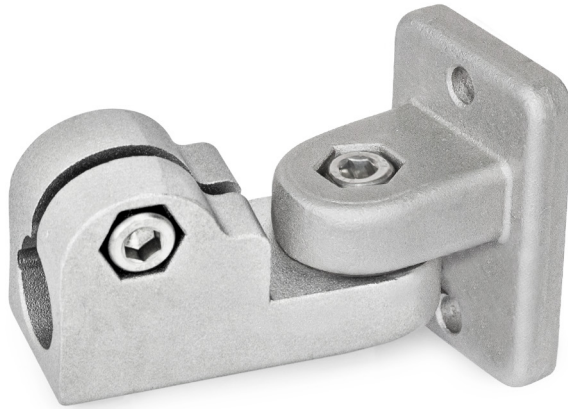
Die Bohrung der Klemmstelle liegt in einer Ebene mittig und senkrecht zur Flanschfläche um ± 90 Grad schwenkbar angeordnet. Sie nimmt handelsübliche Stangen und Röhre über den gesamten Querschnitt der Bohrung vollflächig auf.

Eine Innensechskantschraube oder ein verstellbarer Klemmhebel reduziert an der Schraubstelle den Bohrungsquerschnitt zum Klemmen.

Am Klemmgelenk wirkt eine Innensechskantschraube oder ein verstellbarer Klemmhebel zum Feststellen der Gelenkachse. Der Flansch mit zwei Bohrungen dient zur Befestigung des Klemmverbinders am Ort der Anwendung.

Klemmhebel eignen sich für wiederkehrendes, werkzeugloses Klemmen. Unter der Bezeichnung HSK bzw. HEK sind sie für den Einzeleinsatz sowohl separat als auch in anderen Ausführungen erhältlich. Aufgrund der kleineren Klemmhebel-länge ist die erreichbare Klemmkraft jedoch geringer als bei einer werkzeugbetätigten Innensechskantschraube.

RoHS konformes Produkt



Klemmstelle														Zubehör empfohlener Klemmhebel			
Bohrung d ₁		b	d ₂	k	l ₁	l ₂	m ₁	m ₂	t	x ₁	x ₂	y	Innen-sechskantschrauben z ₁ / z ₂	HSK für Alu-Klemmverbinder		HEK für Edelstahl-Klemmverbinder	
Aluminium	Edelstahl													für z ₁ l ₃	für z ₂ l ₃	für z ₁ l ₃	für z ₂ l ₃
B 12	B 12	25	5,5	31,5	72,5	34,5	24	48,5	7	50	38	35	M 6-20	63	63	-	63
B 14	B 14	25	5,5	31,5	72,5	34,5	24	48,5	7	50	38	35	M 6-20	63	63	-	63
B 15	B 15	25	5,5	31,5	72,5	34,5	24	48,5	7	50	38	35	M 6-20	63	63	-	63
B 16	B 16	25	5,5	31,5	72,5	34,5	24	48,5	7	50	38	35	M 6-20	63	63	-	63
B 18	B 18	25	5,5	31,5	72,5	34,5	24	48,5	7	50	38	35	M 6-20	63	63	63	63
-	B 20	25	5,5	31,5	72,5	34,5	24	48,5	7	50	38	35	M 6-20	63	63	-	63

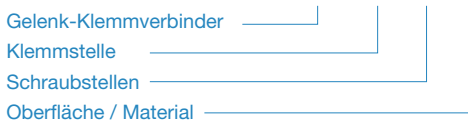
Schraubstellen

z	
1	Innensechskantschraube Stahl, verzinkt DIN 912-8.8 und Stopfmutter Stahl DIN 985-8, verzinkt (nur für Aluminium-Klemmverbinder)
2	Innensechskantschraube Edelstahl DIN 912-A2-70 und Stopfmutter Edelstahl DIN 985-A2, gleitbeschichtet

Oberfläche / Material

o	
2	Aluminium strukturiert pulverbeschichtet, Schwarz RAL 9005
8	Aluminium gestrahlt, matt
ED	Edelstahl gestrahlt, matt

BESTELLSCHLÜSSEL GKF - d₁ - z - o



ZUBEHÖR

- Klemmhebel **HSK** siehe Seite 168
- Edelstahl-Klemmhebel **HEK** siehe Seite 170

AUF ANFRAGE

- Klemmstelle mit Sonderdurchmesser
- Schraubstellen mit Außensechskantschrauben oder gemischter Schrauben-Klemmhebel-Ausstattung
- Oberfläche kugelpoliert, eloxiert oder in weiteren RAL-Farben pulverbeschichtet