

### PRODUKTINFO

**Gelenk-Klemmverbinder GKQ** aus Aluminium-Druckguss bzw. Edelstahl-Feinguss verfügen über geschlitzte und spanend bearbeitete Klemmstellen. Sie bestehen aus den Laschen Klemmverbindern LKT und LKQ.

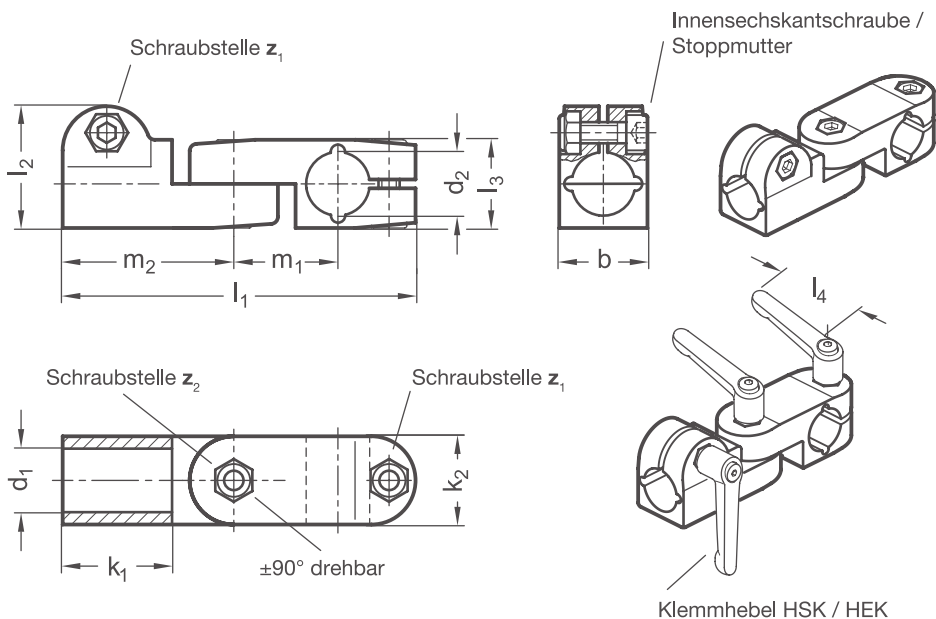
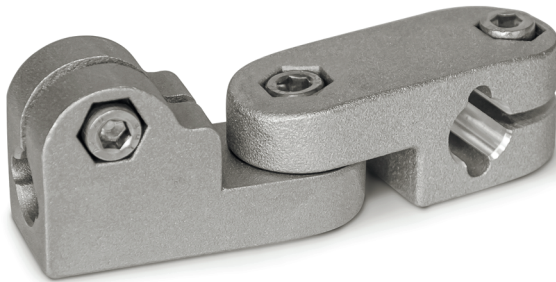
Die Bohrungen der Klemmstellen liegen in einer Ebene und sind im Klemmgelenk um  $\pm 90$  Grad schwenkbar verbunden. Sie nehmen handelsübliche Stangen und Rohre über den gesamten Querschnitt der Bohrung vollflächig auf.

Innensechskantschrauben oder verstellbare Klemmhebel reduzieren an den Schraubstellen den Bohrungsquerschnitt zum Klemmen.

Am Klemmgelenk wirkt eine Innensechskantschraube oder ein verstellbarer Klemmhebel zum Feststellen der Gelenkachse.

Klemmhebel eignen sich für wiederkehrendes, werkzeugloses Klemmen. Unter der Bezeichnung HSK bzw. HEK sind sie für den Einzeleinsatz sowohl separat als auch in anderen Ausführungen erhältlich. Aufgrund der kleineren Klemmhebellänge ist die erreichbare Klemmkraft jedoch geringer als bei einer werkzeugbetätigten Innensechskantschraube.

### RoHS konformes Produkt



Aluminium							b	k <sub>1</sub>	k <sub>2</sub>	l <sub>1</sub>	l <sub>2</sub>	l <sub>3</sub>	m <sub>1</sub>	m <sub>2</sub>	Innen-sechskant-schrauben z <sub>1</sub> / z <sub>2</sub>	Zubehör empf. Klemmhebel	
Klemmstelle 1	Klemmstelle 2															HSK für Alu-Klemmverbinder	
Bohrung d <sub>1</sub>	Bohrung d <sub>2</sub>															für z <sub>1</sub> l <sub>4</sub>	für z <sub>2</sub> l <sub>4</sub>
B12	B12	B14	B15	B16	B18		25	31,5	25	100	34,5	25	29,5	48,5	M 6-20	63	63
B14	B12	B14	B15	B16	B18		25	31,5	25	100	34,5	25	29,5	48,5	M 6-20	63	63
B15	B12	B14	B15	B16	B18		25	31,5	25	100	34,5	25	29,5	48,5	M 6-20	63	63
B16	B12	B14	B15	B16	B18		25	31,5	25	100	34,5	25	29,5	48,5	M 6-20	63	63
B18	B12	B14	B15	B16	B18		25	31,5	25	100	34,5	25	29,5	48,5	M 6-20	63	63

Edelstahl								b	k <sub>1</sub>	k <sub>2</sub>	l <sub>1</sub>	l <sub>2</sub>	l <sub>3</sub>	m <sub>1</sub>	m <sub>2</sub>	Innen-sechskant-schrauben z <sub>1</sub> / z <sub>2</sub>	Zubehör empf. Klemmhebel	
Klemmstelle 1	Klemmstelle 2																HEK für Edelstahl-Klemmverbinder	
Bohrung d <sub>1</sub>	Bohrung d <sub>2</sub>																für z <sub>1</sub> l <sub>4</sub>	für z <sub>2</sub> l <sub>4</sub>
B12	B12	B14	B15	B16	B18	B20		25	31,5	25	100	34,5	25	29,5	48,5	M 6-20	-	63
B14	B12	B14	B15	B16	B18	B20		25	31,5	25	100	34,5	25	29,5	48,5	M 6-20	-	63
B15	B12	B14	B15	B16	B18	B20		25	31,5	25	100	34,5	25	29,5	48,5	M 6-20	-	63
B16	B12	B14	B15	B16	B18	B20		25	31,5	25	100	34,5	25	29,5	48,5	M 6-20	63	63
B18	B12	B14	B15	B16	B18	B20		25	31,5	25	100	34,5	25	29,5	48,5	M 6-20	63	63
B20	B12	B14	B15	B16	B18	B20		25	31,5	25	100	34,5	25	29,5	48,5	M 6-20	63	63

Schraubstellen  
**Z**

1	Innensechskantschraube Stahl, verzinkt DIN 912-8.8 und Stopfmutter Stahl DIN 985-8, verzinkt (nur für Aluminium-Klemmverbinder)
2	Innensechskantschraube Edelstahl DIN 912-A2-70 und Stopfmutter Edelstahl DIN 985-A2, gleitbeschichtet

Oberfläche / Material  
**O**

2	Aluminium strukturiert pulverbeschichtet, Schwarz RAL 9005
8	Aluminium gestrahlt, matt
ED	Edelstahl gestrahlt, matt

**BESTELLSCHLÜSSEL** **GKQ - d<sub>1</sub> - d<sub>2</sub> - z - o**



**ZUBEHÖR**

- Klemmhebel **HSK** siehe Seite 168
- Edelstahl-Klemmhebel **HEK** siehe Seite 170

**AUF ANFRAGE**

- Klemmstellen mit unterschiedlichen Durchmessern d<sub>1</sub> und d<sub>2</sub> sowie Sonderdurchmesser
- Schraubstellen mit Außensechskantschrauben oder gemischter Schrauben-Klemmhebel-Ausstattung
- Oberfläche kugelpoliert, eloxiert oder in weiteren RAL-Farben pulverbeschichtet

2D  
2C  
2B  
2A  
1D  
1C  
1B  
1A