

PRODUKTINFO

Gelenk-Klemmverbinder GKT aus Aluminium-Druckguss bzw. Edelstahl-Feinguss verfügen über geschlitzte und spanend bearbeitete Klemmstellen. Sie bestehen aus zwei Laschen-Klemmverbindern LKT.

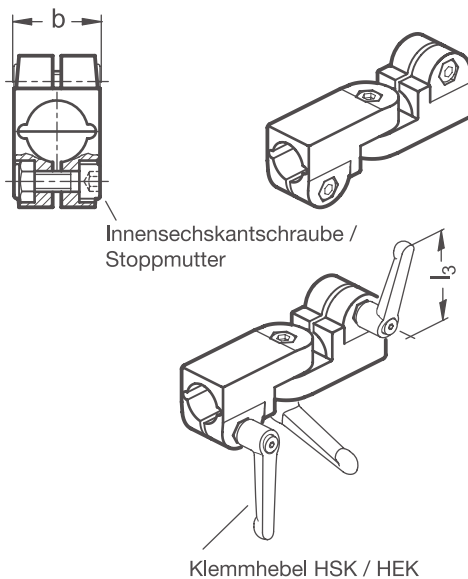
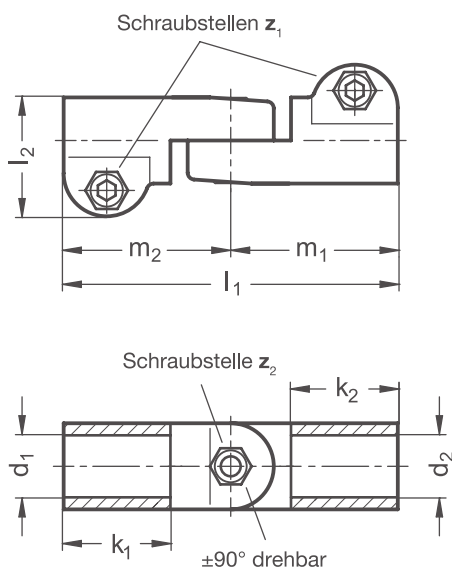
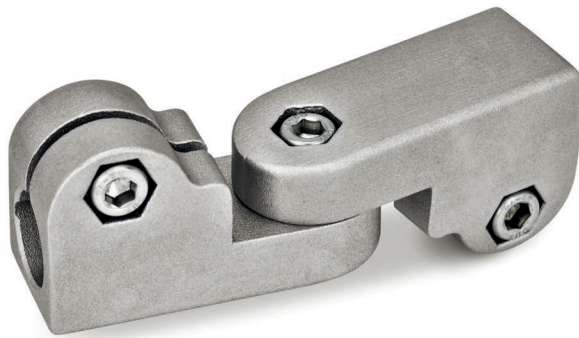
Die Bohrungen der Klemmstellen liegen in einer Ebene und sind im Klemmgelenk um ± 90 Grad schwenkbar verbunden. Sie nehmen handelsübliche Stangen und Rohre über den gesamten Querschnitt der Bohrung vollflächig auf.

Innensechskantschrauben oder verstellbare Klemmhebel reduzieren an den Schraubstellen den Bohrungsquerschnitt zum Klemmen.

Am Klemmgelenk wirkt eine Innensechskantschraube oder ein verstellbarer Klemmhebel zum Feststellen der Gelenkachse.

Klemmhebel eignen sich für wiederkehrendes, werkzeugloses Klemmen. Unter der Bezeichnung HSK bzw. HEK sind sie für den Einzeleinsatz sowohl separat als auch in anderen Ausführungen erhältlich. Aufgrund der kleineren Klemmhebellänge ist die erreichbare Klemmkraft jedoch geringer als bei einer werkzeugbetätigten Innensechskantschraube.

RoHS konformes Produkt



Aluminium						b	k ₁	k ₂	l ₁	l ₂	m ₁	m ₂	Innen-sechskant-schrauben z ₁ / z ₂	Zubehör empf. Klemmhebel	
Klemmstelle 1 Bohrung d ₁	Klemmstelle 2 Bohrung d ₂													für z ₁ l ₃	für z ₂ l ₃
B12	B12	B14	B15	B16	B18	25	31,5	31,5	97	34,5	48,5	48,5	M 6-20	63	63
B14	B12	B14	B15	B16	B18	25	31,5	31,5	97	34,5	48,5	48,5	M 6-20	63	63
B15	B12	B14	B15	B16	B18	25	31,5	31,5	97	34,5	48,5	48,5	M 6-20	63	63
B16	B12	B14	B15	B16	B18	25	31,5	31,5	97	34,5	48,5	48,5	M 6-20	63	63
B18	B12	B14	B15	B16	B18	25	31,5	31,5	97	34,5	48,5	48,5	M 6-20	63	63

Edelstahl						b	k ₁	k ₂	l ₁	l ₂	m ₁	m ₂	Innen-sechskant-schrauben z ₁ / z ₂	Zubehör empf. Klemmhebel		
Klemmstelle 1 Bohrung d ₁	Klemmstelle 2 Bohrung d ₂													für z ₁ l ₃	für z ₂ l ₃	
B12	B12	B14	B15	B16	B18	B20	25	31,5	31,5	97	34,5	48,5	48,5	M 6-20	-	63
B14	B12	B14	B15	B16	B18	B20	25	31,5	31,5	97	34,5	48,5	48,5	M 6-20	-	63
B15	B12	B14	B15	B16	B18	B20	25	31,5	31,5	97	34,5	48,5	48,5	M 6-20	-	63
B16	B12	B14	B15	B16	B18	B20	25	31,5	31,5	97	34,5	48,5	48,5	M 6-20	-	63
B18	B12	B14	B15	B16	B18	B20	25	31,5	31,5	97	34,5	48,5	48,5	M 6-20	63	63
B20	B12	B14	B15	B16	B18	B20	25	31,5	31,5	97	34,5	48,5	48,5	M 6-20	63	63

Schraubstellen z	
1	Innensechskantschraube Stahl, verzinkt DIN 912-8.8 und Stopfmutter Stahl DIN 985-8, verzinkt (nur für Aluminium-Klemmverbinder)
2	Innensechskantschraube Edelstahl DIN 912-A2-70 und Stopfmutter Edelstahl DIN 985-A2, gleitbeschichtet

Oberfläche / Material o	
2	Aluminium strukturiert pulverbeschichtet, Schwarz RAL 9005
8	Aluminium gestrahlt, matt
ED	Edelstahl gestrahlt, matt

BESTELLSCHLÜSSEL GKT - d₁ - d₂ - z - o



ZUBEHÖR

- Klemmhebel **HSK** siehe Seite 168
- Edelstahl-Klemmhebel **HEK** siehe Seite 170

AUF ANFRAGE

- Klemmstellen mit unterschiedlichen Durchmessern d₁ und d₂ sowie Sonderdurchmesser
- Schraubstellen mit Außensechskantschrauben oder gemischter Schrauben-Klemmhebel-Ausstattung
- Oberfläche kugelpoliert, eloxiert oder in weiteren RAL-Farben pulverbeschichtet

2D
2C
2B
2A
1D
1C
1B
1A