

PRODUKTINFO

Gelenk-Klemmverbinder GMQ aus Aluminium-Druckguss verfügen über geteilte und teilweise spanend bearbeitete Klemmstellen mit rundem oder quadratischem Querschnitt. Sie bestehen aus zwei Laschen-Klemmverbindern LMQ.

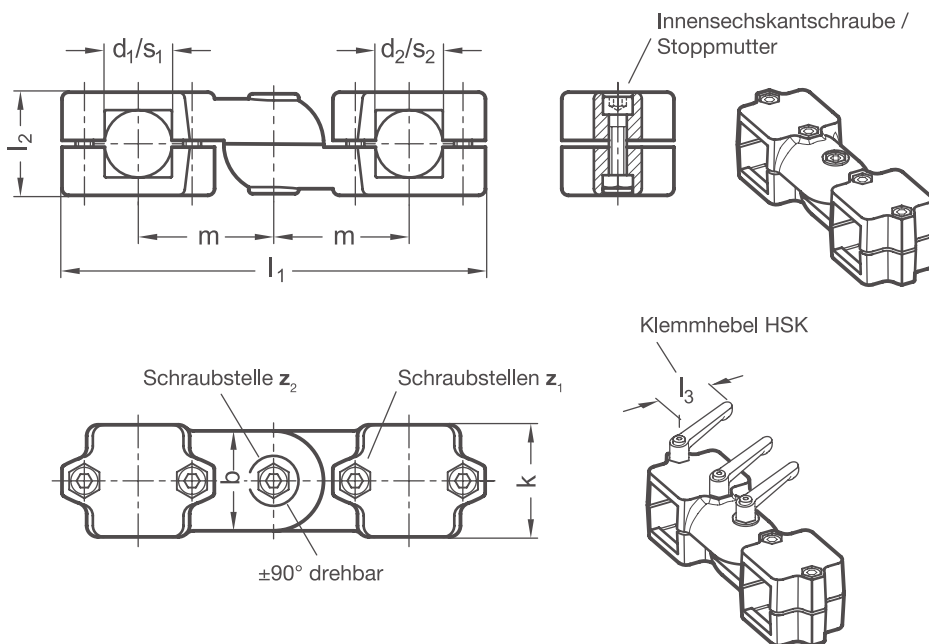
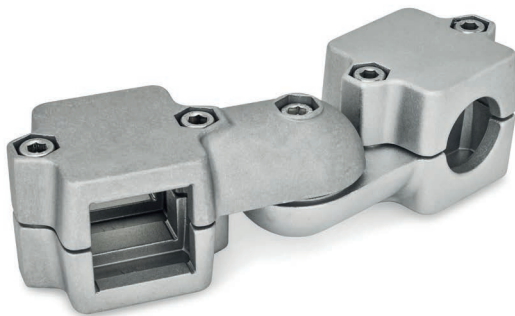
Die Bohrungen der Klemmstellen liegen in einer Ebene und sind im Klemmgelenk um ± 90 Grad schwenkbar verbunden. Sie nehmen handelsübliche Konstruktionsrohre über mehrere Rippen im Querschnitt der Bohrungen auf.

Innensechskantschrauben oder verstellbare Klemmhebel reduzieren an den Schraubstellen den Bohrungsquerschnitt zum Klemmen.

Am Klemmgelenk wirkt eine Innensechskantschraube oder ein verstellbarer Klemmhebel zum Feststellen der Gelenkachse.

Klemmhebel eignen sich für wiederkehrendes, werkzeugloses Klemmen. Unter der Bezeichnung HSK sind sie für den Einzeleinsatz sowohl separat als auch in anderen Ausführungen erhältlich. Aufgrund der kleineren Klemmhebellänge ist die erreichbare Klemmkraft jedoch geringer als bei einer werkzeugbetätigten Innensechskantschraube.

RoHS konformes Produkt



Klemmstelle 1 - Klemmstelle 2			Laschenbreite b	k	l₁	l₂	m	Innen-sechskantschrauben z₁	Innen-sechskantschraube z₂	Zubehör empfohlener Klemmhebel	
Bohrung - Bohrung d₁ - d₂	Bohrung - Vierkant d₁ - s₂	Vierkant - Vierkant s₁ - s₂								HSK für z ₁ l₃	HSK für z ₂ l₃
B40 - B40	B40 - V40	V40 - V40	65	76	268	70	85	M 10-60	M 10-55	92	92
B40 - B42	-	-	65	76	268	70	85	M 10-60	M 10-55	92	92
B40 - B45	B40 - V45	V40 - V45	65	76	268	70	85	M 10-60	M 10-55	92	92
B40 - B48	-	-	65	76	268	70	85	M 10-60	M 10-55	92	92
B40 - B50	B40 - V50	V40 - V50	65	76	268	70	85	M 10-60	M 10-55	92	92
-	B42 - V40	-	65	76	268	70	85	M 10-60	M 10-55	92	92
B42 - B42	-	-	65	76	268	70	85	M 10-60	M 10-55	92	92
B42 - B45	B42 - V45	-	65	76	268	70	85	M 10-60	M 10-55	92	92
B42 - B48	-	-	65	76	268	70	85	M 10-60	M 10-55	92	92
B42 - B50	B42 - V50	-	65	76	268	70	85	M 10-60	M 10-55	92	92
-	B45 - V40	-	65	76	268	70	85	M 10-60	M 10-55	92	92
B45 - B45	B45 - V45	V45 - V45	65	76	268	70	85	M 10-60	M 10-55	92	92
B45 - B48	-	-	65	76	268	70	85	M 10-60	M 10-55	92	92
B45 - B50	B45 - V50	V45 - V50	65	76	268	70	85	M 10-60	M 10-55	92	92
-	B48 - V40	-	65	76	268	70	85	M 10-60	M 10-55	92	92
-	B48 - V45	-	65	76	268	70	85	M 10-60	M 10-55	92	92
B48 - B48	-	-	65	76	268	70	85	M 10-60	M 10-55	92	92
B48 - B50	B48 - V50	-	65	76	268	70	85	M 10-60	M 10-55	92	92
-	B50 - V40	-	65	76	268	70	85	M 10-60	M 10-55	92	92
-	B50 - V45	-	65	76	268	70	85	M 10-60	M 10-55	92	92
B50 - B50	B50 - V50	V50 - V50	65	76	268	70	85	M 10-60	M 10-55	92	92

Typ **t**

S	Verstellung stufenlos
---	-----------------------

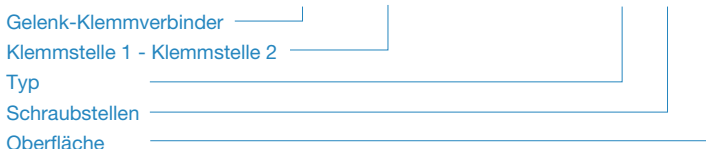
Schraubstellen **z**

1	Innensechskantschraube Stahl, verzinkt DIN 912-8.8 und Stopfmutter Stahl DIN 985-8, verzinkt
2	Innensechskantschraube Edelstahl DIN 912-A2-70 und Stopfmutter Edelstahl DIN 985-A2, gleitbeschichtet

Oberfläche **o**

2	strukturiert pulverbeschichtet, Schwarz RAL 9005
8	gestrahlt, matt

BESTELLSCHLÜSSEL GMQ - d₁-d₂ (d₁-s₂ / s₁-s₂) - t - z - o



ZUBEHÖR

– Klemmhebel **HSK** siehe Seite 168

AUF ANFRAGE

- Klemmstellen mit unterschiedlichen Durchmessern d₁ und d₂ sowie Sonderdurchmesser
- Schraubstellen mit Außensechskantschrauben oder gemischter Schrauben-Klemmhebel-Ausstattung
- Oberfläche kugelpoliert, eloxiert oder in weiteren RAL-Farben pulverbeschichtet