

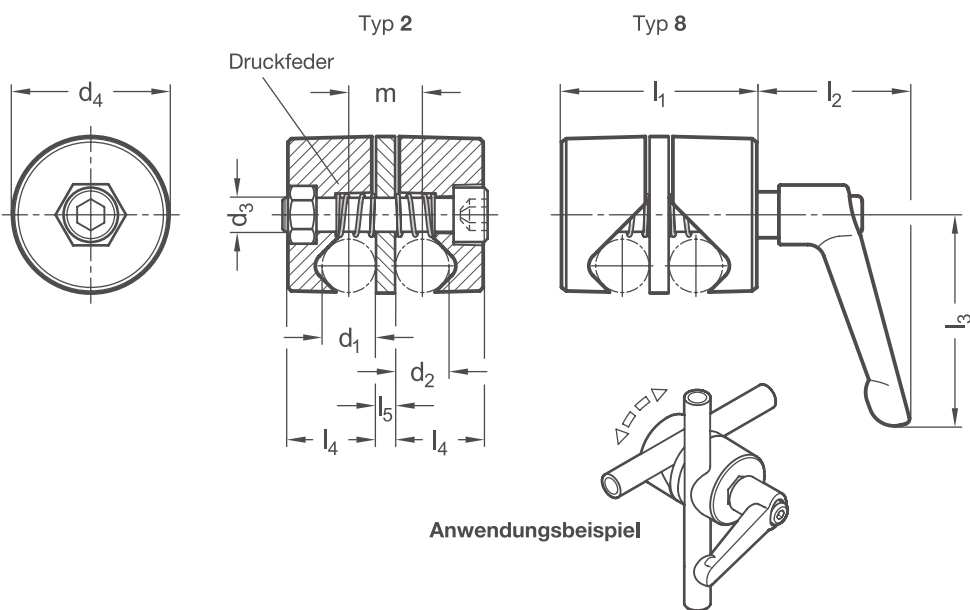


PRODUKTINFO

Verdrehbare Gelenk-Klemmverbinder GMV sind aus Aluminium bzw. Edelstahl gefertigt.

Sie klemmen Stangen und Rohre über ein Prisma – so werden auch große Durchmesser-Toleranzen überbrückt. Die Druckfeder hält die Klemmverbinderhälften auf Abstand und erleichtert damit das Klemmen und Lösen.

RoHS konformes Produkt



Spanndurchmesser d₁	Spanndurchmesser d₂	d₃	d₄	l₁	l₂	l₃	l₄	l₅	m
8	8	M 6	28	33	35	45	14	5	13
10	10	M 8	32	45	45	63	20	5	15
12	12	M 8	36	47	45	63	21	5	17
14	14	M 8	46	57	55	78	25,5	6	20
15	15	M 10	46	57	55	78	25,5	6	21
16	16	M 10	46	57	55	78	25,5	6	22
18	18	M 10	56	63	55	78	28,5	6	24
20	20	M 10	56	65	55	78	28,5	8	28

Typ
t

2	mit Innensechskantschraube Edelstahl DIN 912-A2-70 und Sechskantmutter DIN 934-A2
8	mit Klemmhebel, Griffkörper Zink-Druckguss strukturiert pulverbeschichtet, Silber RAL 9006 bei Oberfläche 2 / G Griffkörper Edelstahl-Feinguss 1.4308 (A2), matt gestrahlt bei Oberfläche ED, Gewindeinsatz Edelstahl 1.4305, Schraube A1 und Sechskantmutter DIN 934-A2

Oberfläche
o

2	Aluminium strukturiert pulverbeschichtet, Schwarz RAL 9005
G	Aluminium gleitgeschliffen, matt
ED	Edelstahl gestrahlt, matt

BESTELLSCHLÜSSEL **GMV - d₁ - d₂ - t - o**



AUF ANFRAGE

- Klemmstelle mit Sonderdurchmesser
- Schraubstelle mit Außensechskantschraube
- Oberfläche farbig eloxiert
- Haltemagnet

2D
2C
2B
2A
1D
1C
1B
1A