



### PRODUKTINFO

**Gelenk-Klemmverbinder GSFQ.P** aus glasfaser-verstärktem Polyamid verfügen über eine geschlitzte Klemmstelle. Sie bestehen aus den Laschen-Klemmverbindern LSF.P und LSQ.P.

Die Bohrung der Klemmstelle liegt in einer Ebene mittig und parallel zur Flanschfläche um  $\pm 90$  Grad schwenkbar angeordnet. Sie nimmt handelsübliche Konstruktionsrohre über den gesamten Querschnitt der Bohrung vollflächig auf.

Durch Reduzierbuchsen RBS.P lassen sich die Bohrungsquerschnitte auf kleinere Durchmesser reduzieren.

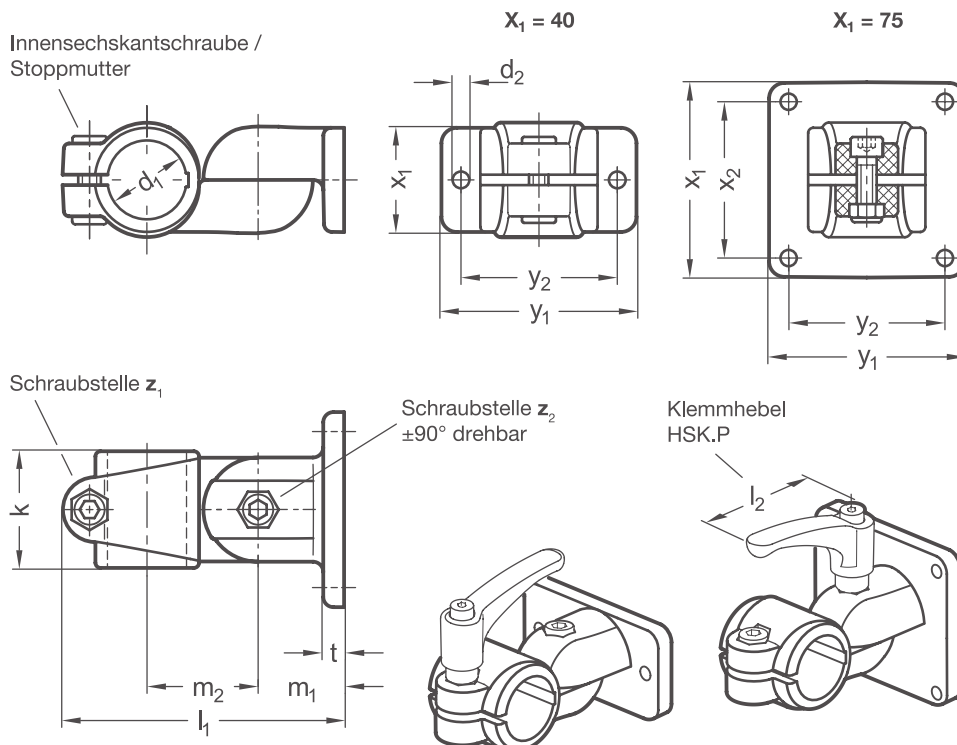
Eine Innensechskantschraube oder ein verstellbarer Klemmhebel reduziert an der Schraubstelle den Bohrungsquerschnitt zum Klemmen. Am Klemmgelenk wirkt eine Innensechskantschraube oder ein verstellbarer Klemmhebel zum Feststellen der Gelenkachse. Das Klemmgelenk kann stufenlos oder im Verzahnungsraster eingestellt werden. Der Flansch mit vier bzw. zwei Bohrungen dient zur Befestigung des Klemmverbinders am Ort der Anwendung.

Klemmhebel eignen sich für wiederkehrendes, werkzeugloses Klemmen. Unter der Bezeichnung HSK.P sind sie für den Einzeleinsatz sowohl separat als auch in anderen Ausführungen erhältlich. Je nach Klemmhebellänge können die erreichbaren Klemmkräfte geringer als bei einer werkzeugbetätigten Innensechskantschraube sein.



Original design TCC-TP-PBF / -PB

RoHS konformes Produkt



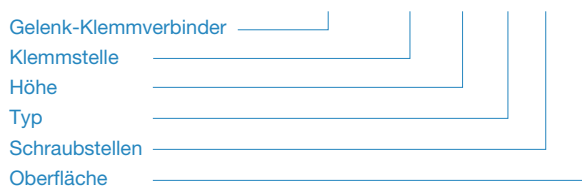
Klemmstelle											Innen- sechskant- schraube <b>Z<sub>1</sub></b>	Innen- sechskant- schraube <b>Z<sub>2</sub></b>	Zubehör empf. Klemmhebel	
Bohrung <b>d<sub>1</sub></b>	<b>x<sub>1</sub></b>	<b>d<sub>2</sub></b>	<b>k</b>	<b>l<sub>1</sub></b>	<b>m<sub>1</sub></b>	<b>m<sub>2</sub></b>	<b>t</b>	<b>x<sub>2</sub></b>	<b>y<sub>1</sub></b>	<b>y<sub>2</sub></b>			HSK.P für z <sub>1</sub> / z <sub>2</sub> Hebellänge l <sub>2</sub>	
B 30	40	6,5	44,5	106	33	42	8	-	75	60	M 8-25	M 8-25	63	78
B 30	75	6,5	44,5	106	33	42	8	60	75	60	M 8-25	M 8-25	63	78

Typ <b>t</b>	
S	Verstellung stufenlos
T	Verstellung im Verzahnungsraster mit 10°-Teilung

Schraubstellen <b>z</b>	
2	Innensechskantschraube Edelstahl DIN 912-A2-70 und Stopfmutter Edelstahl DIN 985-A2, gleitbeschichtet

Oberfläche <b>o</b>	
2	Polyamid (PA), glasfaserverstärkt, Schwarz RAL 9005 matt, temperaturbeständig bis 100 °C
4	Polyamid (PA), glasfaserverstärkt, Grau RAL 7040 matt, temperaturbeständig bis 100 °C

**BESTELLSCHLÜSSEL**    **GSFQ.P - d<sub>1</sub> - x<sub>1</sub> - t - z - o**



**ZUBEHÖR**

- Reduzierbuchsen **RBS.P** siehe Seite 26
- Klemmhebel **HSK.P** siehe Seite 28

2D  
2C  
2B  
2A  
1D  
1C  
1B  
1A