

PRODUKTINFO

Gelenk-Klemmverbinder GSQ.P aus glasfaser-verstärktem Polyamid verfügen über geschlitzte und spanend bearbeitete Klemmstellen. Sie bestehen aus den Laschen-Klemmverbindern LST.P und LSQ.P.

Die Bohrungen der Klemmstellen liegen in einer Ebene und sind im Klemmgelenk um ± 90 Grad schwenkbar verbunden. Sie nehmen handelsübliche Konstruktionsrohre über den gesamten Querschnitt der Bohrung vollflächig auf.

Durch Reduzierbuchsen RBS.P lassen sich die Bohrungsquerschnitte auf kleinere Durchmesser reduzieren.

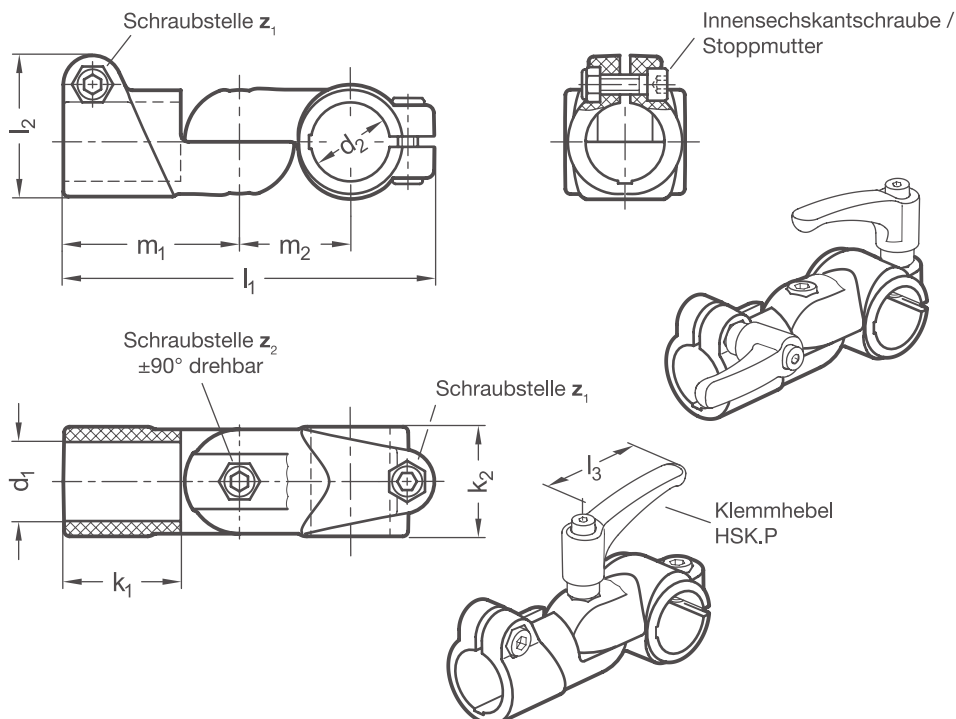
Innensechskantschrauben oder verstellbare Klemmhebel reduzieren an den Schraubstellen den Bohrungsquerschnitt zum Klemmen. Am Klemmgelenk wirkt eine Innensechskantschraube oder ein verstellbarer Klemmhebel zum Feststellen der Gelenkachse. Das Klemmgelenk kann stufenlos oder im Verzahnungsraster eingestellt werden.

Klemmhebel eignen sich für wiederkehrendes, werkzeugloses Klemmen. Unter der Bezeichnung HSK.P sind sie für den Einzeleinsatz sowohl separat als auch in anderen Ausführungen erhältlich. Je nach Klemmhebellänge können die erreichbaren Klemmkräfte geringer als bei einer werkzeugbetätigten Innensechskantschraube sein.



Original design TCC-AP-TP

RoHS konformes Produkt



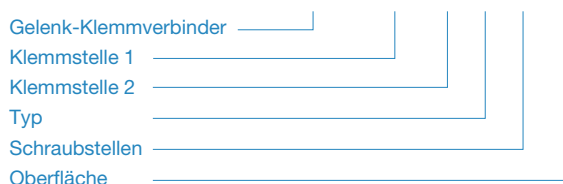
Klemmstelle 1	Klemmstelle 2							Innen-sechskant-schraube	Innen-sechskant-schraube	Zubehör empf. Klemmhebel	
Bohrung d_1	Bohrung d_2	k_1	k_2	l_1	l_2	m_1	m_2	z_1	z_2	HSK.P für z_1 / z_2 Hebellänge l_3	
B 30	B 30	45	44,5	142	54	67	42	M 8-25	M 8-25	63	78

Typ t	
S	Verstellung stufenlos
T	Verstellung im Verzahnungsraster mit 10°-Teilung

Schraubstellen z	
2	Innensechskantschraube Edelstahl DIN 912-A2-70 und Stopfmutter Edelstahl DIN 985-A2, gleitbeschichtet

Oberfläche o	
2	Polyamid (PA), glasfaserverstärkt, Schwarz RAL 9005 matt, temperaturbeständig bis 100 °C
4	Polyamid (PA), glasfaserverstärkt, Grau RAL 7040 matt, temperaturbeständig bis 100 °C

BESTELLSCHLÜSSEL GSQ.P - d_1 - d_2 - t - z - o



ZUBEHÖR

- Reduzierbuchsen **RBS.P** siehe Seite 26
- Klemmhebel **HSK.P** siehe Seite 28

2D
2C
2B
2A
1D
1C
1B
1A