

PRODUKTINFO

Gelenk-Klemmverbinder GSQ aus Aluminium-Druckguss verfügen über geschlitzte und spanend bearbeitete Klemmstellen. Sie bestehen aus den Laschen-Klemmverbindern LST und LSQ.

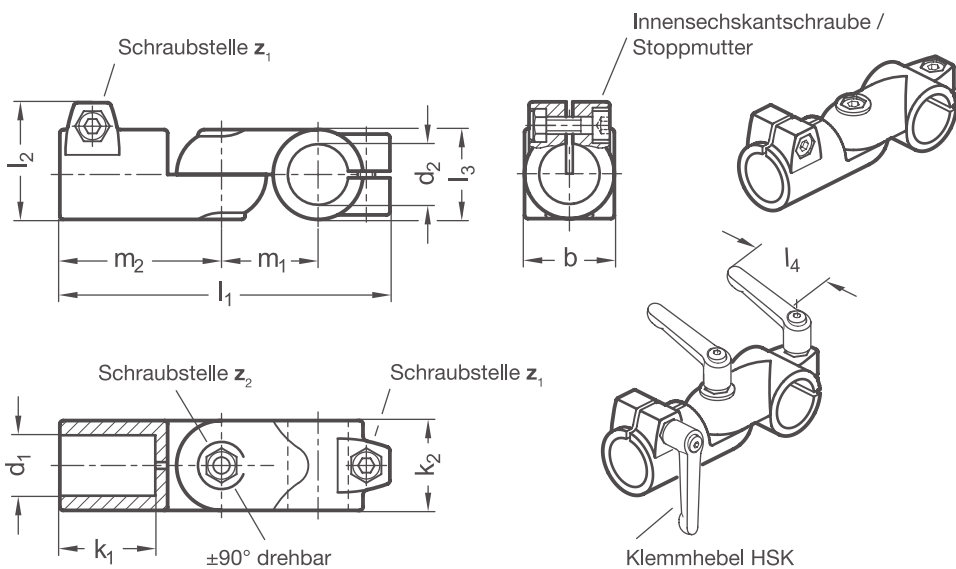
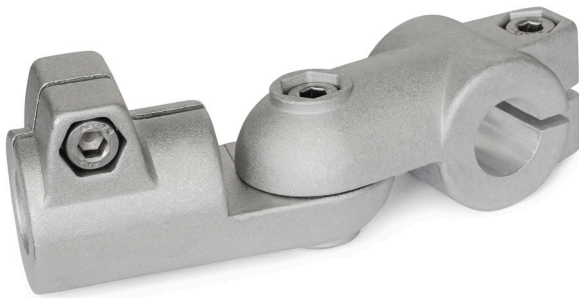
Die Bohrungen der Klemmstellen liegen in einer Ebene und sind im Klemmgelenk um ± 90 Grad schwenkbar verbunden. Sie nehmen handelsübliche Konstruktionsrohre über den gesamten Querschnitt der Bohrung vollflächig auf.

Innensechskantschrauben oder verstellbare Klemmhebel reduzieren an den Schraubstellen den Bohrungsquerschnitt zum Klemmen.

Am Klemmgelenk wirkt eine Innensechskantschraube oder ein verstellbarer Klemmhebel zum Feststellen der Gelenkachse. Das Klemmgelenk kann stufenlos oder im Verzahnungsraster eingestellt werden.

Klemmhebel eignen sich für wiederkehrendes, werkzeugloses Klemmen. Unter der Bezeichnung HSK sind sie für den Einzeleinsatz sowohl separat als auch in anderen Ausführungen erhältlich. Aufgrund der kleineren Klemmhebellänge ist die erreichbare Klemmkraft jedoch geringer als bei einer werkzeugbetätigten Innensechskantschraube.

RoHS konformes Produkt



Klemmstelle 1	Klemmstelle 2	Laschenbreite b	k₁	k₂	l₁	l₂	l₃	m₁	m₂	Innen-sechskant-schrauben z₁	Innen-sechskant-schraube z₂	Zubehör empfohlener Klemmhebel	
Bohrung d₁	Bohrung d₂											HSK für z ₁ l₄	HSK für z ₂ l₄
B 20	B 20	40	42,5	40	147	52	40	43	72	M 8-25	M 8-30	-	78
B 25	B 25	40	42,5	40	147	52	40	43	72	M 8-25	M 8-30	78	78
B 30	B 30	40	42,5	40	147	52	40	43	72	M 8-25	M 8-30	78	78
B 40	B 40	65	74	65	230	77,5	65	70	115	M 10-50	M 10-55	-	92
B 42	B 42	65	74	65	230	77,5	65	70	115	M 10-50	M 10-55	-	92
B 45	B 45	65	74	65	230	77,5	65	70	115	M 10-50	M 10-55	92	92
B 48	B 48	65	74	65	230	77,5	65	70	115	M 10-50	M 10-55	92	92
B 50	B 50	65	74	65	230	77,5	65	70	115	M 10-50	M 10-55	92	92

Typ
t

S	Verstellung stufenlos
T	Verstellung im Verzahnungsraster mit 15°-Teilung

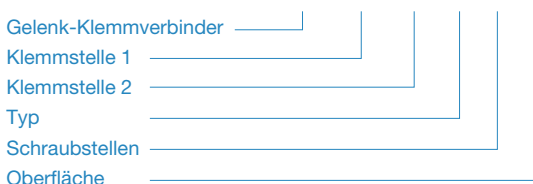
Schraubstellen
z

1	Innensechskantschraube Stahl, verzinkt DIN 912-8.8 und Stopfmutter Stahl DIN 985-8, verzinkt
2	Innensechskantschraube Edelstahl DIN 912-A2-70 und Stopfmutter Edelstahl DIN 985-A2, gleitbeschichtet

Oberfläche
o

2	strukturiert pulverbeschichtet, Schwarz RAL 9005
8	gestrahlt, matt

BESTELLSCHLÜSSEL **GSQ - d₁ - d₂ - t - z - o**



ZUBEHÖR

– Klemmhebel **HSK** siehe Seite 168

AUF ANFRAGE

- Klemmstellen mit unterschiedlichen Durchmessern d₁ und d₂ sowie Sonderdurchmesser
- Schraubstellen mit Außensechskantschrauben oder gemischter Schrauben-Klemmhebel-Ausstattung
- Oberfläche kugelpoliert, eloxiert oder in weiteren RAL-Farben pulverbeschichtet

2D
2C
2B
2A
1D
1C
1B
1A