

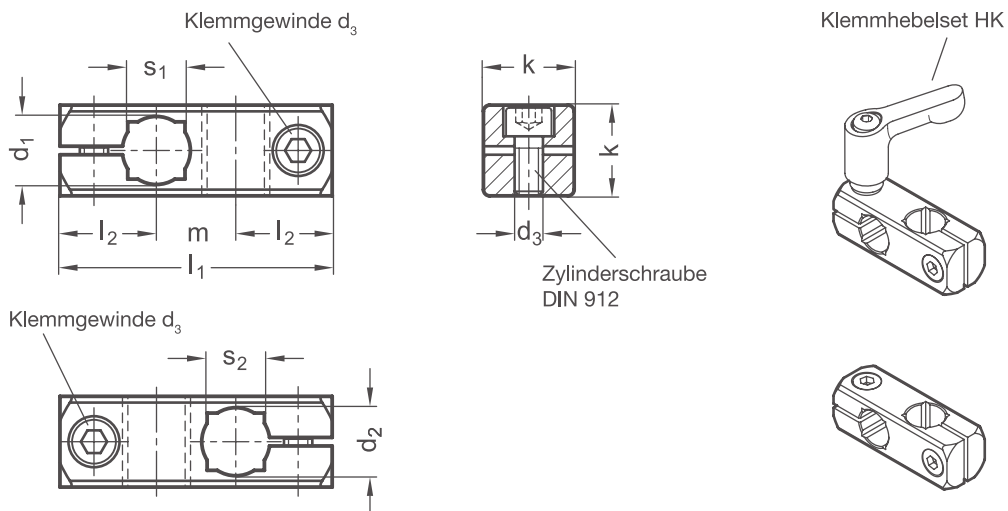
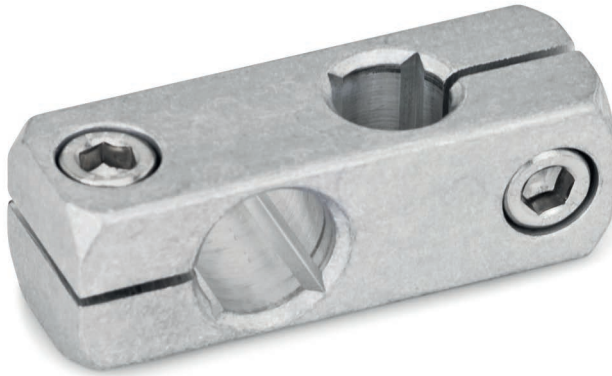
PRODUKTINFO

Kreuz-Klemmhalter KG sind aus gezogenem Aluminiumprofil gefertigt und verfügen über geschlitzte und spanend bearbeitete Klemmstellen.

Die Bohrungen der Klemmstellen sind versetzt und in einem Winkel von 90 Grad zueinander angeordnet. Sie nehmen Stangen und Rohre sowie über den teilweise zusätzlich eingearbeiteten Vierkant quadratische Querschnitte auf.

Edelstahl-Zylinderschrauben DIN 912-A2-70 reduzieren zusammen mit dem Klemmgewinde den Bohrungsquerschnitt zum Klemmen. Für wiederkehrendes und werkzeugloses Klemmen eignet sich das Klemmhebelset HK. Es ist als Zubehör erhältlich.

RoHS konformes Produkt



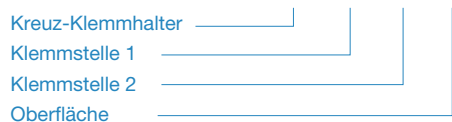
Klemmstelle 1	Klemmstelle 2	Klemm- gewinde d₃	k	l₁	l₂	m	Vierkant s₁	Vierkant s₂	Zubehör
Bohrung d₁	Bohrung d₂								Klemmhebelset HK für d₃
B 8	B 8	M 4	14	37	13,5	10	-	-	M 4-14
B 10	B 8	M 5	16	46	17	12	8	-	M 5-16
B 10	B 10	M 5	16	46	17	12	8	8	M 5-16
B 12	B 8	M 5	16	48	17	14	10	-	M 5-16
B 12	B 12	M 5	16	48	17	14	10	10	M 5-16
B 15	B 10	M 6	20	58	20,5	17	12	8	M 6-20
B 15	B 12	M 6	20	58	20,5	17	12	10	M 6-20
B 15	B 15	M 6	20	58	20,5	17	12	12	M 6-20
B 16	B 12	M 6	20	59	20,5	18	-	10	M 6-20
B 16	B 16	M 6	20	59	20,5	18	-	-	M 6-20
B 20	B 15	M 6	25	65	21,5	22	16	12	M 6-25
B 20	B 16	M 6	25	65	21,5	22	16	-	M 6-25
B 20	B 20	M 6	25	65	21,5	22	16	16	M 6-25

Oberfläche



G	gleitgeschliffen, matt
S	schwarz eloxiert

BESTELLSCHLÜSSEL **KG - d₁ - d₂ - o**



ZUBEHÖR

- Klemmhebelset **HK** siehe Seite 172

AUF ANFRAGE

- Klemmstellen mit Sonderdurchmesser
- Schraubstellen mit Außensechskantschrauben
- Oberfläche farbig eloxiert

2D
2C
2B
2A
1D
1C
1B
1A