

PRODUKTINFO

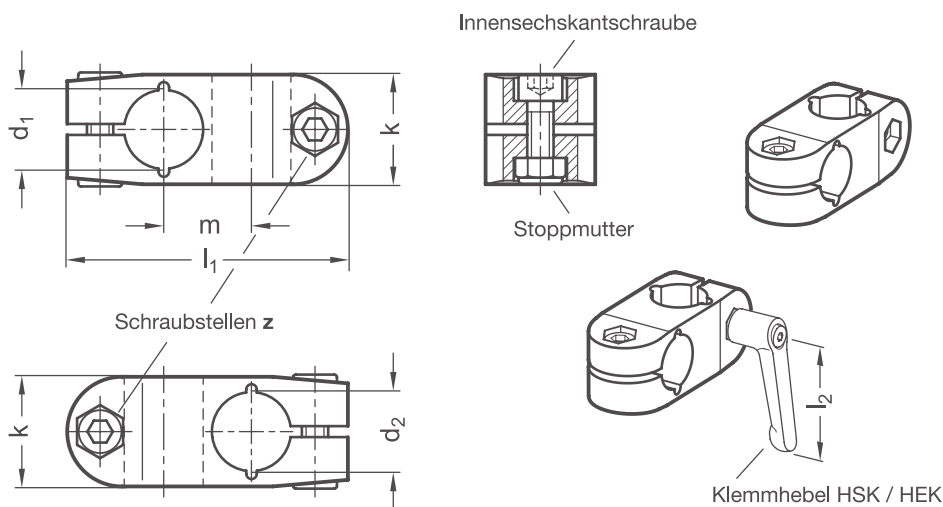
Kreuz-Klemmverbinder KK aus Aluminium-Druckguss bzw. Edelstahl-Feinguss verfügen über geschlitzte und spanend bearbeitete Klemmstellen.

Die Bohrungen der Klemmstellen sind versetzt und in einem Winkel von 90 Grad zueinander angeordnet. Sie nehmen handelsübliche Stangen und Rohre über den gesamten Querschnitt der Bohrung vollflächig auf.

Innensechskantschrauben oder verstellbare Klemmhebel reduzieren an den Schraubstellen den Bohrungsquerschnitt zum Klemmen.

Klemmhebel eignen sich für wiederkehrendes, werkzeugloses Klemmen. Unter der Bezeichnung HSK bzw. HEK sind sie für den Einzeleinsatz sowohl separat als auch in anderen Ausführungen erhältlich. Aufgrund der kleineren Klemmhebellänge ist die erreichbare Klemmkraft jedoch geringer als bei einer werkzeugbetätigten Innensechskantschraube.

RoHS konformes Produkt



Klemmstelle 1		Klemmstelle 2		Klemmlänge k	l₁	m	Innen-sechskant-schrauben	Zubehör empfohlener Klemmhebel für z	
Bohrung d₁		Bohrung d₂						HSK für Alu-Klemmverbinder Hebellänge l₂	HEK für Edelstahl-Klemmverbinder Hebellänge l₂
Aluminium	Edelstahl	Aluminium	Edelstahl						
B 10	-	B 10	-	25	64	20	M 6-20	63	-
B 12	B 12	B 12	B 12	25	64	20	M 6-20	63	-
B 14	B 14	B 14	B 14	25	64	20	M 6-20	63	-
B 15	B 15	B 15	B 15	25	64	20	M 6-20	63	-
B 16	B 16	B 16	B 16	25	64	20	M 6-20	63	-
B 18	B 18	B 18	B 18	25	64	20	M 6-20	63	63
-	B 20	-	B 20	25	64	20	M 6-20	-	63

Schraubstellen

Z

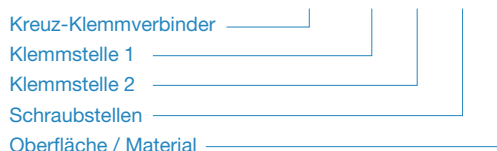
1	Innensechskantschraube Stahl, verzinkt DIN 912-8.8 und Stopfmutter Stahl DIN 985-8, verzinkt (nur für Aluminium-Klemmverbinder)
2	Innensechskantschraube Edelstahl DIN 912-A2-70 und Stopfmutter Edelstahl DIN 985-A2, gleitbeschichtet

Oberfläche / Material

O

2	Aluminium strukturiert pulverbeschichtet, Schwarz RAL 9005
8	Aluminium gestrahlt, matt
ED	Edelstahl gestrahlt, matt

BESTELLSCHLÜSSEL **KK - d₁ - d₂ - z - o**



ZUBEHÖR

- Klemmhebel **HSK** siehe Seite 168
- Edelstahl-Klemmhebel **HEK** siehe Seite 170

AUF ANFRAGE

- Klemmstellen mit unterschiedlichen Durchmessern d₁ und d₂ sowie Sonderdurchmesser
- Schraubstellen mit Außensechskantschrauben oder gemischter Schrauben-Klemmhebel-Ausstattung
- Oberfläche kugelpoliert, eloxiert oder in weiteren RAL-Farben pulverbeschichtet

2D
2C
2B
2A
1D
1C
1B
1A