

PRODUKTINFO

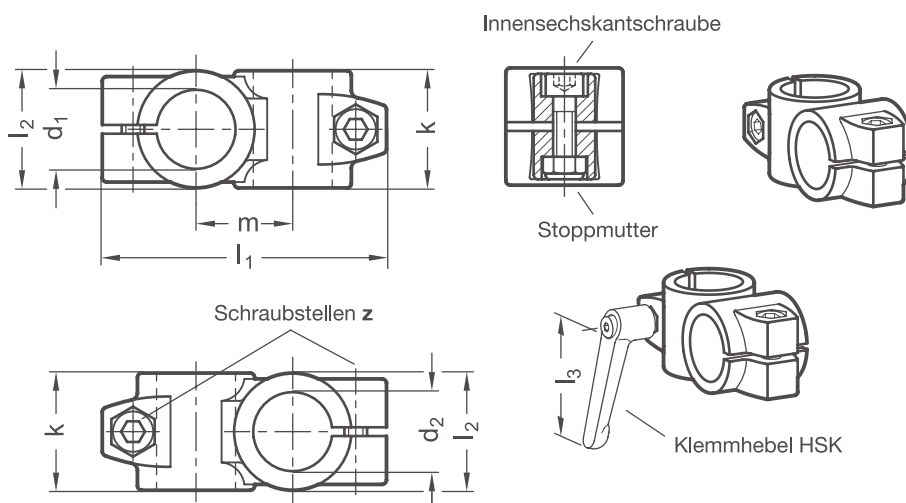
Kreuz-Klemmverbinder KS aus Aluminium-Druckguss verfügen über geschlitzte und spanend bearbeitete Klemmstellen.

Die Bohrungen der Klemmstellen sind versetzt und in einem Winkel von 90 Grad zueinander angeordnet. Sie nehmen handelsübliche Stangen und Rohre über den gesamten Querschnitt der Bohrung vollflächig auf.

Innensechskantschrauben oder verstellbare Klemmhebel reduzieren an den Schraubstellen den Bohrungsquerschnitt zum Klemmen.

Klemmhebel eignen sich für wiederkehrendes, werkzeugloses Klemmen. Unter der Bezeichnung HSK sind sie für den Einzeleinsatz sowohl separat als auch in anderen Ausführungen erhältlich. Aufgrund der kleineren Klemmhebellänge ist die erreichbare Klemmkraft jedoch geringer als bei einer werkzeugbetätigten Innensechskantschraube.

RoHS konformes Produkt



Klemmstelle 1	Klemmstelle 2	Klemmlänge k	l₁	l₂	m	Innen- sechskant- schrauben	Zubehör empf. Klemmhebel
Bohrung d₁	Bohrung d₂						HSK für z Hebellänge l₃
B 20	B 20	40	97	40	33	M 8-25	-
B 25	B 25	40	97	40	33	M 8-25	78
B 30	B 30	40	97	40	33	M 8-25	78
B 30	B 30	56	125	56	45	M 10-35	-
B 32	B 32	56	125	56	45	M 10-35	-
B 35	B 35	56	125	56	45	M 10-35	92
B 40	B 40	56	125	56	45	M 10-35	92
B 40	B 40	65	143	65	53	M 10-50	-
B 42	B 42	65	143	65	53	M 10-50	92
B 45	B 45	65	143	65	53	M 10-50	92
B 48	B 48	65	143	65	53	M 10-50	92
B 50	B 50	65	143	65	53	M 10-50	92
B 50	B 50	80	169	80	65	M 10-50	-
B 60	B 60	80	169	80	65	M 10-50	92

Schraubstellen

Z

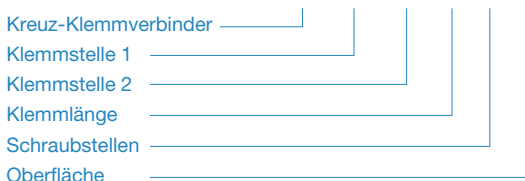
1	Innensechskantschraube Stahl, verzinkt DIN 912-8.8 und Stopfmutter Stahl DIN 985-8, verzinkt
2	Innensechskantschraube Edelstahl DIN 912-A2-70 und Stopfmutter Edelstahl DIN 985-A2, gleitbeschichtet

Oberfläche

O

2	strukturiert pulverbeschichtet, Schwarz RAL 9005
8	gestrahlt, matt

BESTELLSCHLÜSSEL **KS - d₁ - d₂ - k - z - o**



ZUBEHÖR

- Klemmhebel **HSK** siehe Seite 168

AUF ANFRAGE

- Klemmstellen mit unterschiedlichen Durchmessern d₁ und d₂ sowie Sonderdurchmesser
- Schraubstellen mit Außensechskantschrauben oder gemischter Schrauben-Klemmhebel-Ausstattung
- Oberfläche kugelpoliert, eloxiert oder in weiteren RAL-Farben pulverbeschichtet

2D
2C
2B
2A
1D
1C
1B
1A