

### PRODUKTINFO

**Fußlaschen-Klemmhalter LGF** sind aus gezogenem Aluminium-Rundprofil gefertigt und verfügen über eine glatte, spanend bearbeitete Klemmlasche.

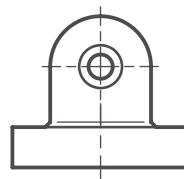
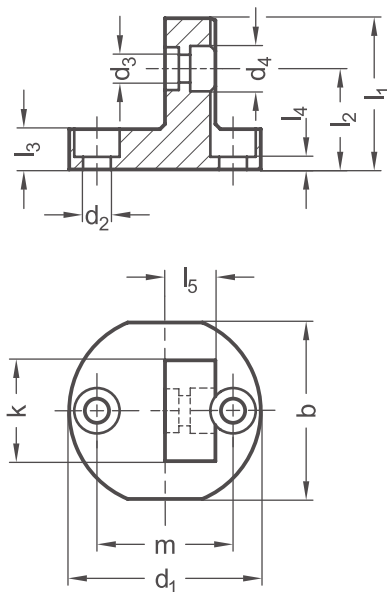
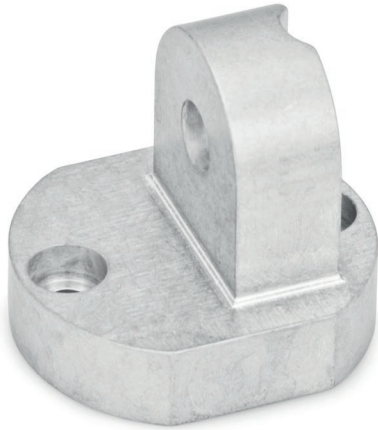
Die Lasche liegt mittig und in einem Winkel von 90 Grad an der Flanschfläche an. Der Fuß mit zwei Bohrungen dient zur Befestigung des Klemmhalters am Ort der Anwendung.

Damit einfach ausgetauscht und kombiniert werden kann, ist bei allen Klemmhaltern samt Zubehör mit Befestigungsmöglichkeit der Bohrungsabstand  $m$  gleich.

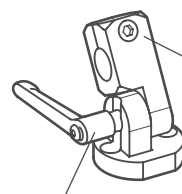
Fußlaschen-Klemmhalter LGF lassen sich mit weiteren Laschen-Klemmhaltern mit gleichen  $k$ -Maßen zu beliebigen Gelenk-Klemmhaltern kombinieren. Dazu stehen Laschengelenkssets HM zur Verfügung, Typ S mit Schraube und Typ K mit verstellbarem Klemmhebel.

Die bestellrelevanten Abmessungen für die Laschengelenkssets lassen sich der Maßtabelle entnehmen.

**RoHS konformes Produkt**



Laschengelenksset  
HM, Typ S



Gelenk-Klemmhalter mit  
Laschen-Klemmhalter  
LGF

Laschengelenksset  
HM, Typ K

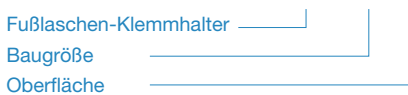
k	b	d <sub>1</sub>	Durchgangsbohrung d <sub>2</sub> für	Gelenkbohrung d <sub>3</sub>	d <sub>4</sub>	l <sub>1</sub>	l <sub>2</sub>	l <sub>3</sub>	l <sub>4</sub>	l <sub>5</sub>	m	Zubehör
												Laschengelenkset HM für d <sub>3</sub>
16	29	31,5	M 4	4,5	7,5	25	17	7	3	8	22	M 4-16
20	35	38	M 5	5,5	9	30	20	8	2,5	10	27	M 5-20
25	41	45	M 6	6,5	10,5	37	24,5	10	4	12,5	32	M 6-25
30	44	50	M 6	6,5	10,5	44,5	29,5	12,5	6,5	15	36	M 6-30

Oberfläche

**o**

G	gleitgeschliffen, matt
S	schwarz eloxiert

**BESTELLSCHLÜSSEL** LGF - k - o



**ZUBEHÖR**

– Laschengelenkset **HM** siehe Seite 174

**AUF ANFRAGE**

- Oberfläche farbig eloxiert
- Haltemagnet

2D  
2C  
2B  
2A  
1D  
1C  
1B  
1A