

PRODUKTINFO

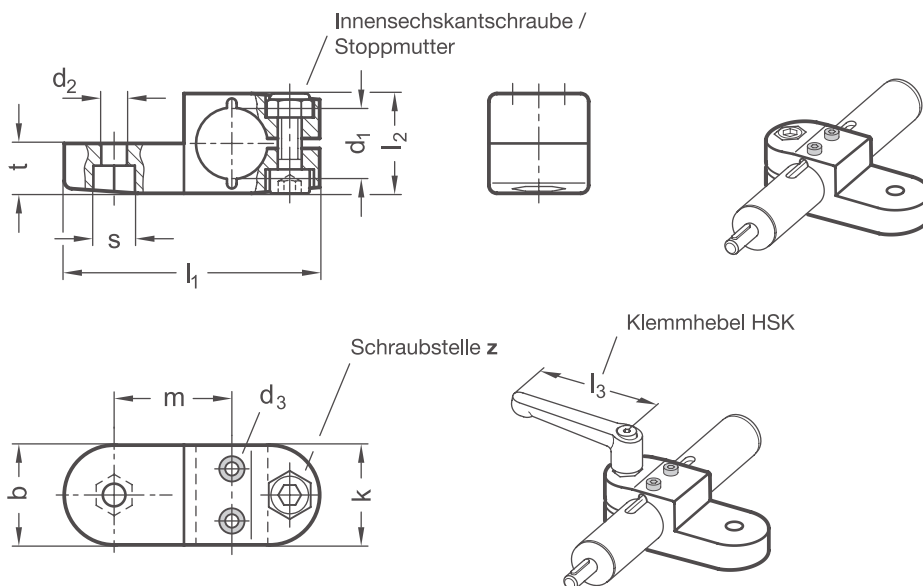
Laschen-Verfahrschlitten LKQ.E aus Aluminium-Druckguss verfügen über eine geschlitzte und spanend bearbeitete Schlitten-Bohrung mit oder ohne Gleiteinsatz. Die glatte Befestigungslasche ist mittig und quer zur Schlitten-Bohrung angeordnet.

Die Schlitten-Bohrung bildet mit dem Führungsrohr einer Verstelleinheit eine solide Linear-Rund-Führung, die sich spielarm einstellen bzw. klemmen lässt. Mitnehmerschrauben übertragen die Linearbewegung der Verstelleinheit an den Verfahrschlitten.

Je nach Anforderung wird das zu verstellende Bauteil am Schlitten befestigt – oder der Schlitten selbst ist am Anwendungsort verbaut, so dass sich die komplette Verstelleinheit bewegt. Eine Innensechskantschraube oder ein verstellbarer Klemmhebel reduziert an der Schraubstelle die Schlitten-Bohrung.

Klemmhebel eignen sich für wiederkehrendes, werkzeugloses Klemmen. Unter der Bezeichnung HSK sind sie für den Einzeleinsatz sowohl separat als auch in anderen Ausführungen erhältlich. Aufgrund der kleineren Klemmhebellänge ist die erreichbare Klemmkraft jedoch geringer als bei einer werkzeugbetätigten Innensechskantschraube.

RoHS konformes Produkt



Klemmstelle		Laschenbreite b	d₂	Befestigungsschraube am Mitnehmer d₃	k	l₁	l₂	m	s	t	Innen-sechskantschraube	Zubehör empfohlener Klemmhebel
Bohrung d₁ ohne Gleiteinsatz	mit PTFE Gleiteinsatz											HSK für z Hebellänge l₃
B18	G18	25	6,5	M3	25	64	25	29,5	10	12,5	M 6-20	63

Schraubstellen
z

1	Innensechskantschraube Stahl, verzinkt DIN 912-8.8 und Stoppmutter Stahl DIN 985-8, verzinkt
2	Innensechskantschraube Edelstahl DIN 912-A2-70 und Stoppmutter Edelstahl DIN 985-A2, gleitbeschichtet

Oberfläche
o

2	strukturiert pulverbeschichtet, Schwarz RAL 9005
8	gestrahlt, matt

BESTELLSCHLÜSSEL **LKQ.E - d₁ - z - o**



ZUBEHÖR

– Klemmhebel **HSK** siehe Seite 168

AUF ANFRAGE

– Oberfläche
kugelpoliert, eloxiert oder in weiteren RAL-Farben pulverbeschichtet