

PRODUKTINFO

Laschen-Klemmverbinder LKQ aus Aluminium-Druckguss bzw. Edelstahl-Feinguss verfügen über eine geschlitzte und spanend bearbeitete Klemmstelle sowie über eine glatte Befestigungslasche.

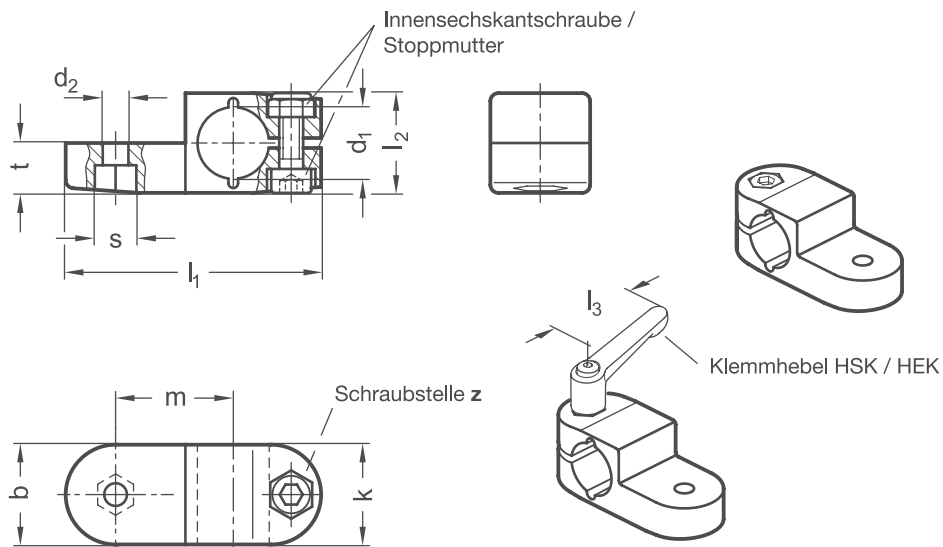
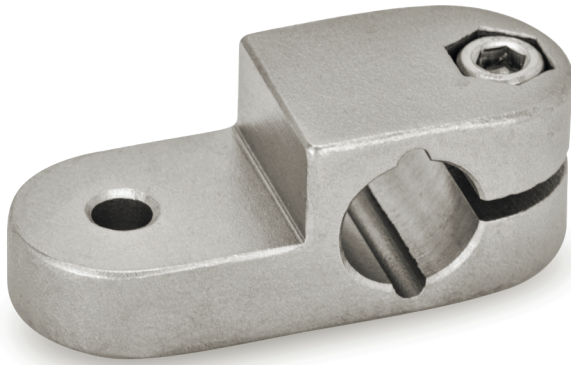
Die Befestigungslasche liegt mittig und quer zur Achse der Bohrung an. Die Bohrung nimmt handelsübliche Stangen und Rohre über den gesamten Querschnitt vollflächig auf.

Mittels Außen- oder Innensechskantschrauben bzw. einer Stopfmutter lassen sich beliebige Teile an der Lasche befestigen. Eine Innensechskantschraube oder ein verstellbarer Klemmhebel reduziert an der Schraubstelle den Bohrungsquerschnitt zum Klemmen.

Die Kombination von Laschen-Klemmverbindern mit gleichen Schraubstellen ermöglichen es, beliebige Gelenk-Klemmverbinder aufzubauen.

Klemmhebel eignen sich für wiederkehrendes, werkzeugloses Klemmen. Unter der Bezeichnung HSK bzw. HEK sind sie für den Einzeleinsatz sowohl separat als auch in anderen Ausführungen erhältlich. Aufgrund der kleineren Klemmhebel-länge ist die erreichbare Klemmkraft jedoch geringer als bei einer werkzeugbetätigten Innensechskantschraube.

RoHS konformes Produkt



Klemmstelle		Laschenbreite b	d₂	k	l₁	l₂	m	s	t	Innen-sechskantschraube	Zubehör empfohlener Klemmhebel für z	
Bohrung d₁											HSK für Alu-Klemmverbinder Hebellänge l₃	HEK für Edelstahl-Klemmverbinder Hebellänge l₃
Aluminium	Edelstahl											
B 12	B 12	25	6,5	25	64	25	29,5	10	12,5	M 6-20	63	-
B 14	B 14	25	6,5	25	64	25	29,5	10	12,5	M 6-20	63	-
B 15	B 15	25	6,5	25	64	25	29,5	10	12,5	M 6-20	63	-
B 16	B 16	25	6,5	25	64	25	29,5	10	12,5	M 6-20	63	63
B 18	B 18	25	6,5	25	64	25	29,5	10	12,5	M 6-20	63	63
-	B 20	25	6,5	25	64	25	29,5	10	12,5	M 6-20	-	63

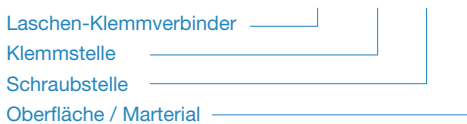
Schraubstelle
z

1	Innensechskantschraube Stahl, verzinkt DIN 912-8.8 und Stopfmutter Stahl DIN 985-8, verzinkt (nur für Aluminium-Klemmverbinder)
2	Innensechskantschraube Edelstahl DIN 912-A2-70 und Stopfmutter Edelstahl DIN 985-A2, gleitbeschichtet

Oberfläche / Material
o

2	Aluminium strukturiert pulverbeschichtet, Schwarz RAL 9005
8	Aluminium gestrahlt, matt
ED	Edelstahl gestrahlt, matt

BESTELLSCHLÜSSEL **LKQ - d₁ - z - o**



ZUBEHÖR

- Klemmhebel **HSK** siehe Seite 168
- Edelstahl-Klemmhebel **HEK** siehe Seite 170

AUF ANFRAGE

- Klemmstelle mit Sonderdurchmesser
- Schraubstelle mit Außensechskantschraube
- Oberfläche kugelpoliert, eloxiert oder in weiteren RAL-Farben pulverbeschichtet

2D
2C
2B
2A
1D
1C
1B
1A