

PRODUKTINFO

Laschen-Klemmverbinder LMQ aus Aluminium-Druckguss verfügen über eine geteilte und teilweise spanend bearbeitete Klemmstelle mit rundem oder quadratischem Querschnitt. Die Befestigungslasche ist glatt ausgeführt.

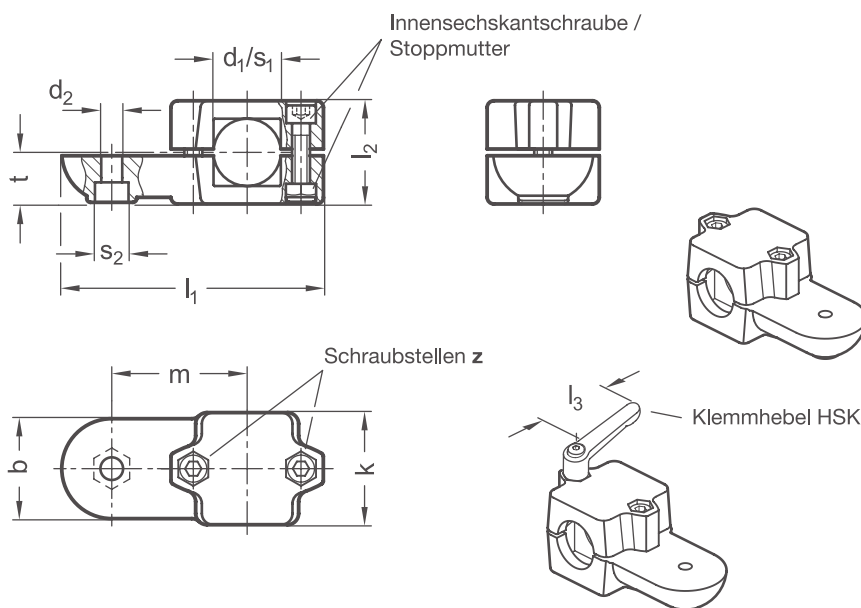
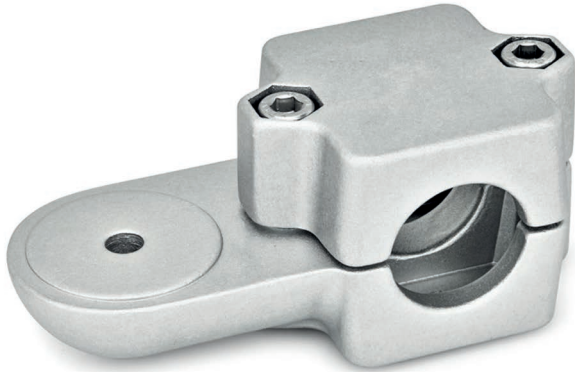
Die Befestigungslasche liegt mittig und längs zur Achse der Bohrung an. Die Bohrung nimmt handelsübliche Konstruktionsrohre über mehrere Rippen im Querschnitt auf.

Mittels einer Außen- oder Innensechskantschraube bzw. einer Stopfmutter lassen sich beliebige Teile an der Lasche befestigen. Innensechskantschrauben oder verstellbare Klemmhebel reduzieren an den Schraubstellen den Bohrungsquerschnitt zum Klemmen.

Die Kombination von Laschen-Klemmverbindern mit gleichen Befestigungslaschen ermöglicht es, beliebige Gelenk-Klemmverbinder aufzubauen.

Klemmhebel eignen sich für wiederkehrendes, werkzeugloses Klemmen. Unter der Bezeichnung HSK sind sie für den Einzeleinsatz sowohl separat als auch in anderen Ausführungen erhältlich. Aufgrund der kleineren Klemmhebellänge ist die erreichbare Klemmkraft jedoch geringer als bei einer werkzeugbetätigten Innensechskantschraube.

RoHS konformes Produkt



Klemmstelle		Laschenbreite b	d₂	Klemmlänge k	l₁	l₂	m	s₂	t	Innen-sechskant-schrauben	Zubehör empf. Klemmhebel
Bohrung d₁	Vierkant s₁										HSK für z Hebellänge l₃
B 40	V 40	65	10,5	76	166,5	70	85	17	35	M 10-60	92
B 42	-	65	10,5	76	166,5	70	85	17	35	M 10-60	92
B 45	V 45	65	10,5	76	166,5	70	85	17	35	M 10-60	92
B 48	-	65	10,5	76	166,5	70	85	17	35	M 10-60	92
B 50	V 50	65	10,5	76	166,5	70	85	17	35	M 10-60	92

Typ **t**

OZ ohne Zentrieransatz (glatt)

Schraubstellen **z**

- 1 Innensechskantschraube Stahl, verzinkt DIN 912-8.8 und Stopfmutter Stahl DIN 985-8, verzinkt
- 2 Innensechskantschraube Edelstahl DIN 912-A2-70 und Stopfmutter Edelstahl DIN 985-A2, gleitbeschichtet

Oberfläche **o**

- 2 strukturiert pulverbeschichtet, Schwarz RAL 9005
- 8 gestrahlt, matt

BESTELLSCHLÜSSEL LMQ - d₁ / s₁ - t - z - o



ZUBEHÖR

- Klemmhebel **HSK** siehe Seite 168

AUF ANFRAGE

- Klemmstelle mit Sonderdurchmesser
- Schraubstellen mit Außensechskantschrauben oder gemischter Schrauben-Klemmhebel-Ausstattung
- Oberfläche kugelpoliert, eloxiert oder in weiteren RAL-Farben pulverbeschichtet

2D
2C
2B
2A
1D
1C
1B
1A