

PRODUKTIINFO

Laschen-Klemmverbinder LSF aus Aluminium-Druckguss verfügen wahlweise über eine glatte oder mit einem Zentrierring ausgestatte Befestigungslasche. Zusätzlich kann der Zentrierring mit einer Außen- oder Innen-Planverzahnung versehen sein.

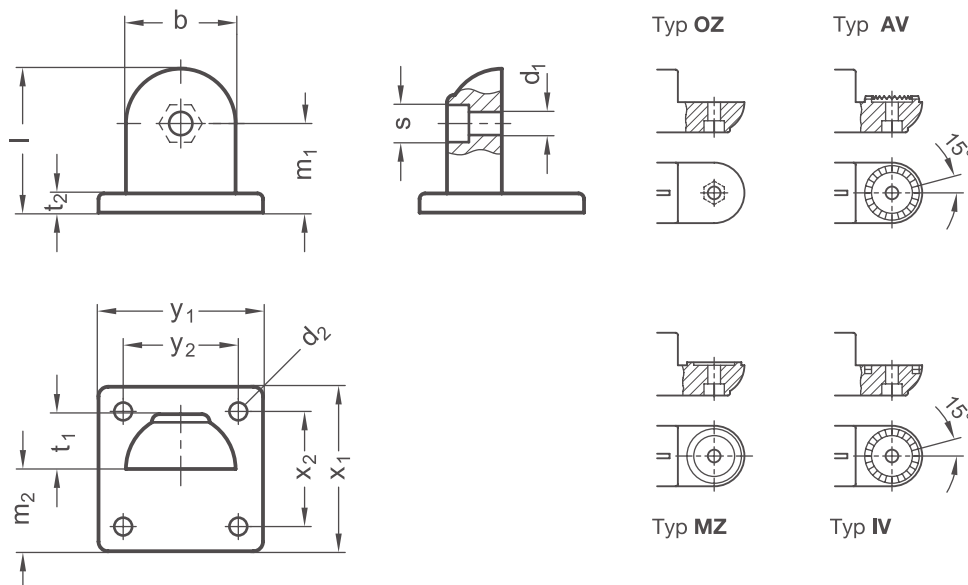
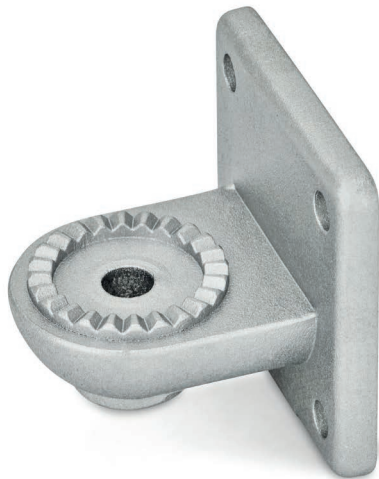
Die Befestigungslasche liegt mittig und in einem Winkel von 90 Grad an der Flanschfläche an.

Der Flansch dient mit seinen vier Bohrungen zur Befestigung des Klemmverbinders am Ort der Anwendung.

Mittels einer Außen- oder Innensechskantschraube bzw. einer Stopfmutter lassen sich beliebige Teile an der Lasche befestigen.

Die Kombination von Laschen-Klemmverbindern mit gleichen Befestigungslaschen und korrespondierender Zentrierring-Verzahnung ermöglicht den Aufbau beliebiger Gelenk-Klemmverbinder.

RoHS konformes Produkt

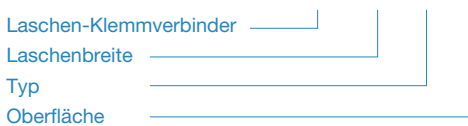


Laschenbreite												
b	d₁	d₂	l	m₁	m₂	t₁	t₂	s	x₁	x₂	y₁	y₂
40	8,5	5,5	52,5	32,5	30	20	7	13	60	42	60	42
65	10,2	11	84,5	52	52,5	32,5	14	17	105	74	105	74

Typ t	
OZ	ohne Zentrieransatz (glatt)
MZ	mit Zentrieransatz
AV	mit Außenverzahnung
IV	mit Innenverzahnung

Oberfläche o	
2	strukturiert pulverbeschichtet, Schwarz RAL 9005
8	gestrahlt, matt

BESTELLSCHLÜSSEL **LSF - b - t - o**



AUF ANFRAGE

– Oberfläche
kugelpoliert, eloxiert oder in weiteren RAL-Farben
pulverbeschichtet

2D
2C
2B
2A
1D
1C
1B
1A