

PRODUKTINFO

Laschen-Klemmverbinder LSQ aus Aluminium-Druckguss verfügen über eine geschlitzte und spanend bearbeitete Klemmstelle. Die Befestigungs-lasche ist glatt und mit Zentrierung bzw. mit einer versenkten oder erhabenen Planverzahnung ausgeführt.

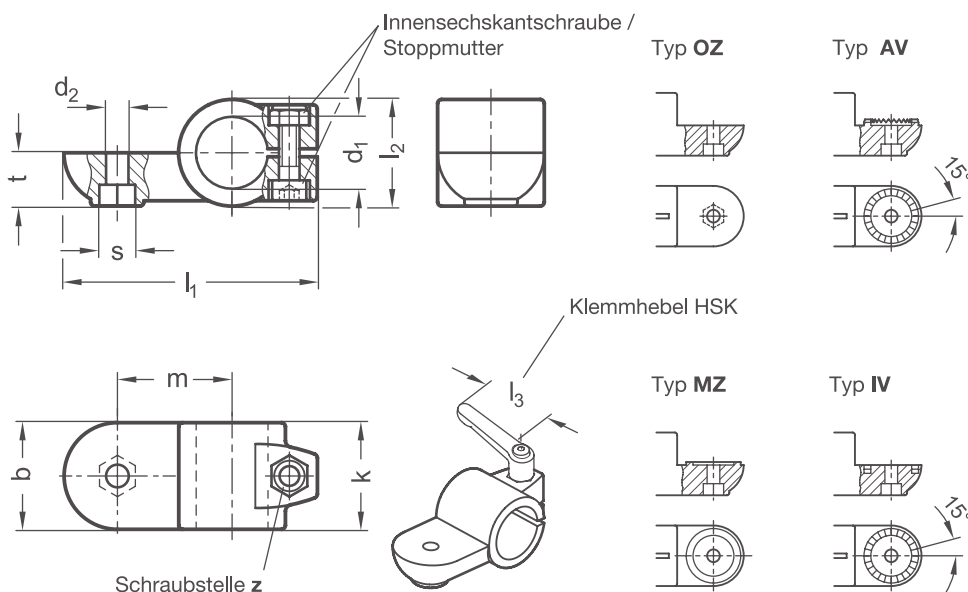
Die Befestigungslasche liegt mittig und quer zur Achse der Bohrung an. Die Bohrung nimmt handelsübliche Konstruktionsrohre über den gesamten Querschnitt vollflächig auf.

Mittels einer Außen- oder Innensechskantschraube bzw. einer Stopfmutter lassen sich beliebige Teile an der Lasche befestigen. Eine Innensechskantschraube oder ein verstellbarer Klemmhebel reduziert an der Schraubstelle den Bohrungsquerschnitt zum Klemmen.

Die Kombination von Laschen-Klemmverbindern mit gleichen Befestigungslaschen und korrespondierenden Zentrierung-Verzahnung ermöglichen es, beliebige Gelenk-Klemmverbinder aufzubauen.

Klemmhebel eignen sich für wiederkehrendes, werkzeugloses Klemmen. Unter der Bezeichnung HSK sind sie für den Einzeleinsatz sowohl separat als auch in anderen Ausführungen erhältlich. Aufgrund der kleineren Klemmhebellänge ist die erreichbare Klemmkraft jedoch geringer als bei einer werkzeugbetätigten Innensechskantschraube.

RoHS konformes Produkt



Klemmstelle	Laschenbreite b	d₂	k	l₁	l₂	m	s	t	Innensechskantschraube	Zubehör empf. Klemmhebel
Bohrung d₁										HSK für z Hebellänge l₃
B 20	40	8,5	40	95	40	43	13	20	M 8-25	-
B 25	40	8,5	40	95	40	43	13	20	M 8-25	78
B 30	40	8,5	40	95	40	43	13	20	M 8-25	78
B 40	65	10,5	65	148	65	70	17	32,5	M 10-50	92
B 42	65	10,5	65	148	65	70	17	32,5	M 10-50	92
B 45	65	10,5	65	148	65	70	17	32,5	M 10-50	92
B 48	65	10,5	65	148	65	70	17	32,5	M 10-50	92
B 50	65	10,5	65	148	65	70	17	32,5	M 10-50	92

Typ
t

OZ	ohne Zentrieransatz (glatt)
MZ	mit Zentrieransatz
AV	mit Außenverzahnung
IV	mit Innenverzahnung

Schraubstelle
z

1	Innensechskantschraube Stahl, verzinkt DIN 912-8.8 und Stopfmutter Stahl DIN 985-8, verzinkt
2	Innensechskantschraube Edelstahl DIN 912-A2-70 und Stopfmutter Edelstahl DIN 985-A2, gleitbeschichtet

Oberfläche
o

2	strukturiert pulverbeschichtet, Schwarz RAL 9005
8	gestrahlt, matt

BESTELLSCHLÜSSEL **LSQ - d₁ - t - z - o**



ZUBEHÖR

– Klemmhebel **HSK** siehe Seite 168

AUF ANFRAGE

- Klemmstelle mit Sonderdurchmesser
- Schraubstelle mit Außensechskantschraube
- Oberfläche kugelpoliert, eloxiert oder in weiteren RAL-Farben pulverbeschichtet

2D
2C
2B
2A
1D
1C
1B
1A