

PRODUKTINFO

Laschen-Klemmverbinder LST aus Aluminium-Druckguss verfügen über eine geschlitzte und spanend bearbeitete Klemmstelle. Die Befestigungs-lasche ist glatt und mit Zentriering bzw. mit einer versenkten oder erhabenen Planverzahnung ausgeführt.

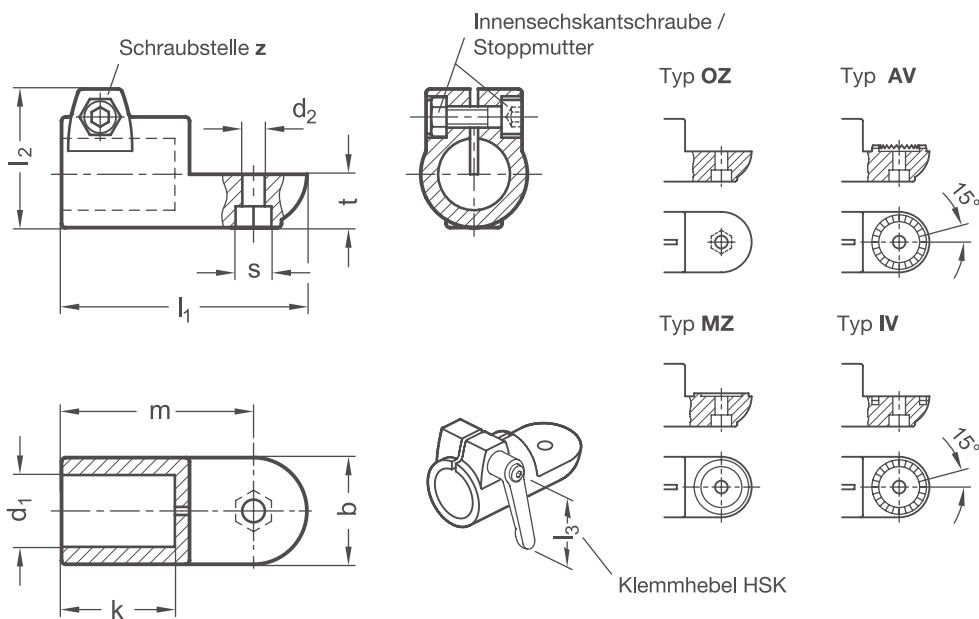
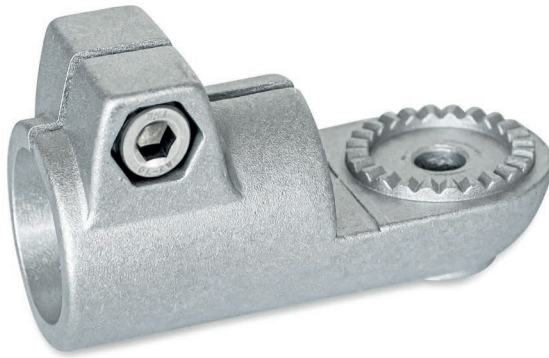
Die Befestigungslasche liegt mittig und T-förmig zur Achse der Bohrung. Die Bohrung nimmt handelsübliche Stangen und Rohre über den gesamten Querschnitt vollflächig auf.

Mittels einer Außen- oder Innensechskantschraube bzw. einer Stopfmutter lassen sich beliebige Teile an der Lasche befestigen. Eine Innensechskantschraube oder ein verstellbarer Klemmhebel reduziert an der Schraubstelle den Bohrungsquerschnitt zum Klemmen.

Die Kombination von Laschen-Klemmverbindern mit gleichen Befestigungslaschen und korrespondierender Zentriering-Verzahnung ermöglicht den Aufbau beliebiger Gelenk-Klemmverbinder.

Klemmhebel eignen sich für wiederkehrendes, werkzeugloses Klemmen. Unter der Bezeichnung HSK sind sie für den Einzeleinsatz sowohl separat als auch in anderen Ausführungen erhältlich. Aufgrund der kleineren Klemmhebellänge ist die erreichbare Klemmkraft jedoch geringer als bei einer werkzeugbetätigten Innensechskantschraube.

RoHS konformes Produkt



Klemmstelle	Laschenbreite b	d₂	k	l₁	l₂	m	s	t	Innen-sechskant-schraube	Zubehör empf. Klemmhebel
Bohrung d₁										HSK für z Hebellänge l₃
B 20	40	8,5	42,5	92	52	72	13	20	M 8-25	-
B 25	40	8,5	42,5	92	52	72	13	20	M 8-25	78
B 30	40	8,5	42,5	92	52	72	13	20	M 8-25	78
B 40	65	10,5	74	148	77,5	115	17	32,5	M 10-50	-
B 42	65	10,5	74	148	77,5	115	17	32,5	M 10-50	-
B 45	65	10,5	74	148	77,5	115	17	32,5	M 10-50	92
B 48	65	10,5	74	148	77,5	115	17	32,5	M 10-50	92
B 50	65	10,5	74	148	77,5	115	17	32,5	M 10-50	92

Typ
t

OZ	ohne Zentrieransatz (glatt)
MZ	mit Zentrieransatz
AV	mit Außenverzahnung
IV	mit Innenverzahnung

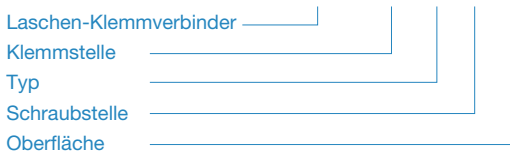
Schraubstelle
z

1	Innensechskantschraube Stahl, verzinkt DIN 912-8.8 und Stopfmutter Stahl DIN 985-8, verzinkt
2	Innensechskantschraube Edelstahl DIN 912-A2-70 und Stopfmutter Edelstahl DIN 985-A2, gleitbeschichtet

Oberfläche
o

2	strukturiert pulverbeschichtet, Schwarz RAL 9005
8	gestrahlt, matt

BESTELLSCHLÜSSEL **LST - d₁ - t - z - o**



ZUBEHÖR

– Klemmhebel **HSK** *siehe Seite 168*

AUF ANFRAGE

- Klemmstelle mit Sonderdurchmesser
- Schraubstelle mit Außensechskantschraube
- Oberfläche kugelpoliert, eloxiert oder in weiteren RAL-Farben pulverbeschichtet

2D
2C
2B
2A
1D
1C
1B
1A