

### PRODUKTINFO

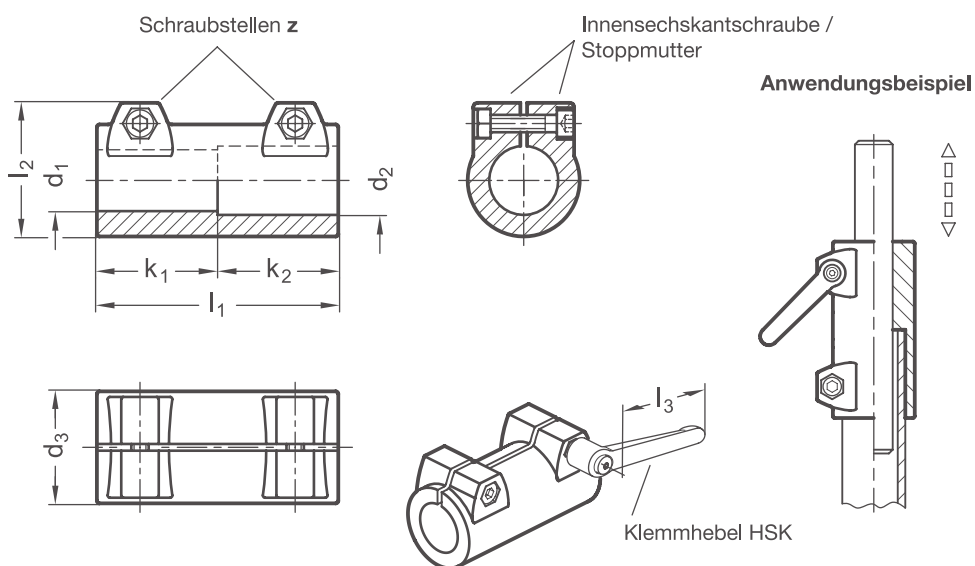
**Muffen-Klemmverbinder MS** aus Aluminium-Druckguss verfügen über geschlitzte und spanend bearbeitete Klemmstellen.

Die Bohrungen der Klemmstellen liegen konzentrisch auf einer Achse. Sie nehmen handelsübliche Stangen und Rohre über den gesamten Querschnitt der Bohrung vollflächig auf.

Innensechskantschrauben oder verstellbare Klemmhebel reduzieren an den Schraubstellen den Bohrungsquerschnitt zum Klemmen.

Klemmhebel eignen sich für wiederkehrendes, werkzeugloses Klemmen. Unter der Bezeichnung HSK sind sie für den Einzeleinsatz sowohl separat als auch in anderen Ausführungen erhältlich. Aufgrund der kleineren Klemmhebellänge ist die erreichbare Klemmkraft jedoch geringer als bei einer werkzeugbetätigten Innensechskantschraube.

### RoHS konformes Produkt



Klemmstelle 1		Klemmstelle 2		d <sub>3</sub>	Klemmlänge k <sub>1</sub>	Klemmlänge k <sub>2</sub>	l <sub>1</sub>	l <sub>2</sub>	Innen-sechskant-schrauben	Zubehör empf. Klemmhebel
Bohrung d <sub>1</sub>	Bohrung d <sub>2</sub>		HSK für z Hebellänge l <sub>3</sub>							
B 20	B 20	B 25	40	45	45	90	52	M 8-25	-	
B 25	B 25	B 30	40	45	45	90	52	M 8-25	78	
B 30	B 30	-	40	45	45	90	52	M 8-35	78	
B 40	B 40	B 50	65	70	70	140	77,5	M 10-50	-	
B 42	B 42	-	65	70	70	140	77,5	M 10-50	-	
B 45	B 45	-	65	70	70	140	77,5	M 10-50	92	
B 48	B 48	-	65	70	70	140	77,5	M 10-50	92	
B 50	B 50	-	65	70	70	140	77,5	M 10-50	92	

Schraubstellen

**Z**

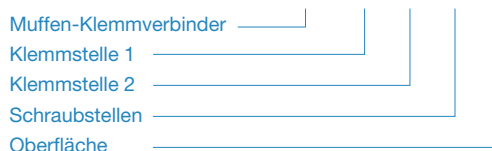
1	Innensechskantschraube Stahl, verzinkt DIN 912-8.8 und Stopfmutter Stahl DIN 985-8, verzinkt
2	Innensechskantschraube Edelstahl DIN 912-A2-70 und Stopfmutter Edelstahl DIN 985-A2, gleitbeschichtet

Oberfläche

**O**

2	strukturiert pulverbeschichtet, Schwarz RAL 9005
8	gestrahlt, matt

**BESTELLSCHLÜSSEL MS - d<sub>1</sub> - d<sub>2</sub> - z - o**



**ZUBEHÖR**

– Klemmhebel **HSK** siehe Seite 168

**AUF ANFRAGE**

- Klemmstellen mit unterschiedlichen Durchmessern d<sub>1</sub> und d<sub>2</sub> sowie Sonderdurchmesser
- Schraubstellen mit Außensechskantschrauben oder gemischter Schrauben-Klemmhebel-Ausstattung
- Oberfläche kugelpoliert, eloxiert oder in weiteren RAL-Farben pulverbeschichtet

2D  
2C  
2B  
2A  
1D  
1C  
1B  
1A