

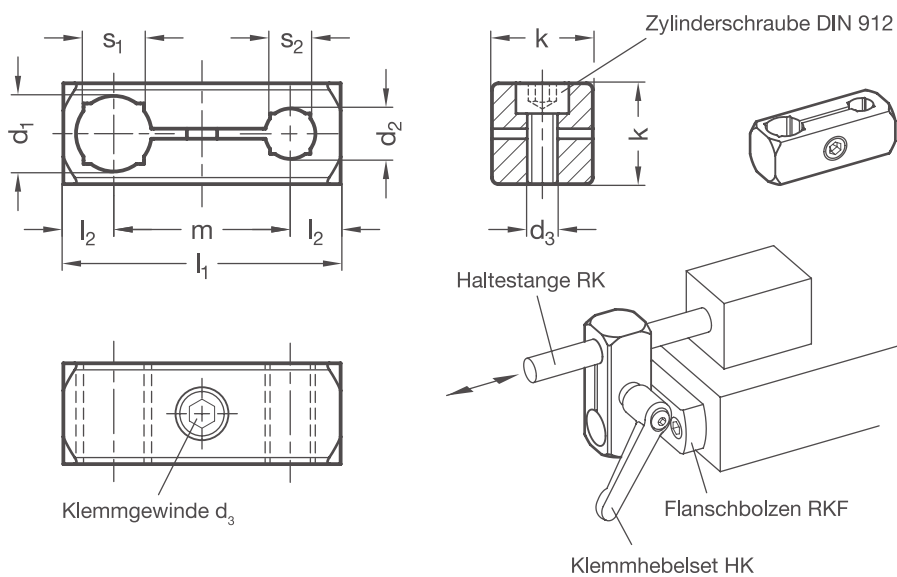
PRODUKTINFO

Parallel-Klemmhalter PG sind aus gezogenem Aluminiumprofil gefertigt und verfügen über geschlitzte und spanend bearbeitete Klemmstellen.

Die Bohrungen der Klemmstellen liegen parallel zueinander. Sie nehmen Stangen und Rohre sowie über den teilweise zusätzlich eingearbeiteten Vierkant quadratische Querschnitte auf.

Eine Edelstahl-Zylinderschraube DIN 912 reduziert zusammen mit dem Klemmgewinde den Bohrungsquerschnitt zum Klemmen. Für wiederkehrendes und werkzeugloses Klemmen eignet sich das Klemmhebelset HK. Es ist als Zubehör erhältlich.

RoHS konformes Produkt



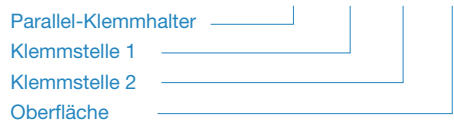
Klemmstelle 1	Klemmstelle 2	Klemm- gewinde d₃	k	l₁	l₂	m	Vierkant s₁	Vierkant s₂	Zubehör
Bohrung d₁	Bohrung d₂								Klemmhebelset HK für d₃
B 8	B 8	M 4	14	38	7	24	-	-	M 4-14
B 10	B 8	M 5	16	44	8	28	8	-	M 5-16
B 10	B 10	M 5	16	44	8	28	8	8	M 5-16
B 12	B 8	M 5	16	45	8	29	10	-	M 5-16
B 12	B 10	M 5	16	45	8	29	10	8	M 5-16
B 12	B 12	M 5	16	45	8	29	10	10	M 5-16
B 15	B 10	M 6	20	55	10	35	12	8	M 6-20
B 15	B 12	M 6	20	55	10	35	12	10	M 6-20
B 15	B 15	M 6	20	55	10	35	12	12	M 6-20
B 16	B 10	M 6	20	55	10	35	-	8	M 6-20
B 16	B 12	M 6	20	55	10	35	-	10	M 6-20
B 16	B 15	M 6	20	55	10	35	-	12	M 6-20
B 16	B 16	M 6	20	55	10	35	-	-	M 6-20
B 20	B 12	M 6	25	66	12,5	41	16	10	M 6-25
B 20	B 15	M 6	25	66	12,5	41	16	12	M 6-25
B 20	B 16	M 6	25	66	12,5	41	16	-	M 6-25
B 20	B 20	M 6	25	66	12,5	41	16	16	M 6-25

Oberfläche

O

G	gleitgeschliffen, matt
S	schwarz eloxiert

BESTELLSCHLÜSSEL PG - d₁ - d₂ - o



ZUBEHÖR

- Klemmhebelset **HK** siehe Seite 172

AUF ANFRAGE

- Klemmstellen mit Sonderdurchmesser
- Schraubstelle mit Außensechskantschraube
- Oberfläche farbig eloxiert

2D
2C
2B
2A
1D
1C
1B
1A