



PRODUKTINFO

Haltestangen und Halterohre RK sind in den Durchmessern 8 und 10 Millimeter aus runden Edelstahl-Vollprofilen und in den Durchmessern 12 bis 20 Millimeter aus geschweißten und geschliffenen Edelstahl-Rundrohren gedreht und angefast.

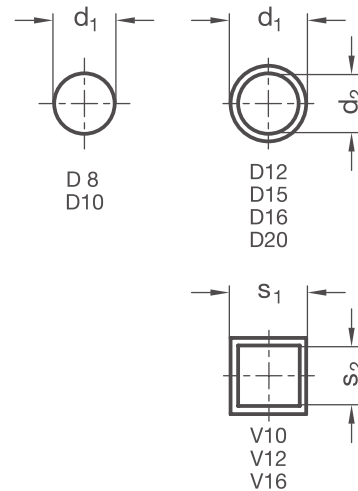
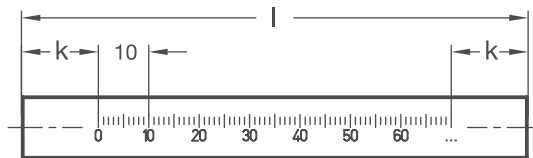
Die Vierkantausführungen entstehen durch Sägen von gezogenen und eloxierten Aluminium-Quadratrohren.

Haltestangen und Halterohre dienen als Zubehör für die Verwendung mit Klemmhaltern, die Außenmaße sind entsprechend abgestimmt.

Haltestangen und Halterohre sind nur in den Längen gemäß Tabelle erhältlich. Optional ist eine gelaserte Längsskala (Typ LS) möglich.

Halterohre können zusätzlich als Kabel-Durchführung verwendet werden.

RoHS konformes Produkt



Durchmesser d_1 Edelstahl	Vierkant s_1 Aluminium	Länge l							d_2	k	s_2
D 8	-	100	150	200	250	300	350	400	-	15	-
D 10	V 10	100	150	200	250	300	350	400	-	15	7
D 12	V 12	100	150	200	250	300	350	400	9	15	9
D 15	-	100	150	200	250	300	350	400	12	20	-
D 16	V 16	100	150	200	250	300	350	400	13	20	13
D 20	-	100	150	200	250	300	350	400	16	25	-

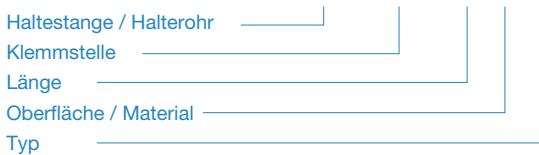
Oberfläche / Material

o	
ED	Haltestangen /-rohre rund, Edelstahl 1.4301 geschliffen
AL	Halterohre Vierkant, Aluminium naturfarben eloxiert

Typ

t	
OS	ohne Skala
LS	mit Längsskala (mm-Teilung)

BESTELLSCHLÜSSEL **RK - d_1 / s_1 - l - o - t**



2D
2C
2B
2A
1D
1C
1B
1A