

PRODUKTINFO

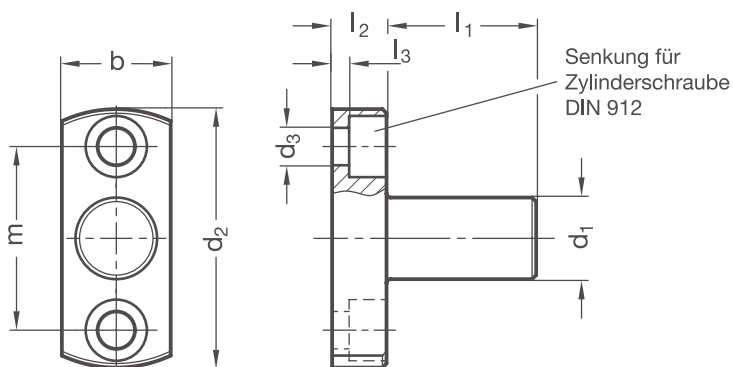
Flanschbolzen RKF sind aus Stahl-Rundprofil gedreht und galvanisch verzinkt.

Der Fuß des Flanschbolzens wird mittels zweier Bohrungen am Ort der Anwendung befestigt.

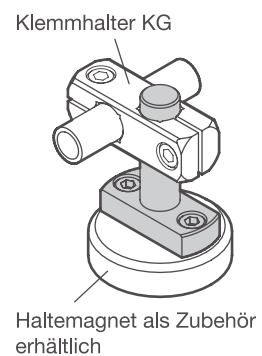
Damit einfach ausgetauscht und kombiniert werden kann, ist der Bohrungsabstand m innerhalb einer Nenngröße bei allen Klemmhaltern mit Befestigungsmöglichkeit gleich.

Flanschbolzen RKF eignen sich als Alternative zu Fuß-Klemmhalter BG, wenn besonders niedrige Aufbauhöhen gefordert sind.

RoHS konformes Produkt



Anwendungsbeispiel



d ₁	l ₁		b	d ₂	Durchgangsbohrung d ₃ für	l ₂	l ₃	m
8	18	32	14	31,5	M 4	6	2	22
10	21	37	16	38	M 5	8	2,5	27
12	22	39	16	38	M 5	8	2,5	27
15	27,5	47,5	20	45	M 6	10	4	32
16	28	49	20	45	M 6	10	4	32
20	35	60	25	50	M 6	10	4	36

2D

2C

2B

2A

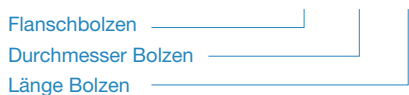
1D

1C

1B

1A

BESTELLSCHLÜSSEL RKF - d₁ - l₁



AUF ANFRAGE

- Haltemagnet