

PRODUKTINFO

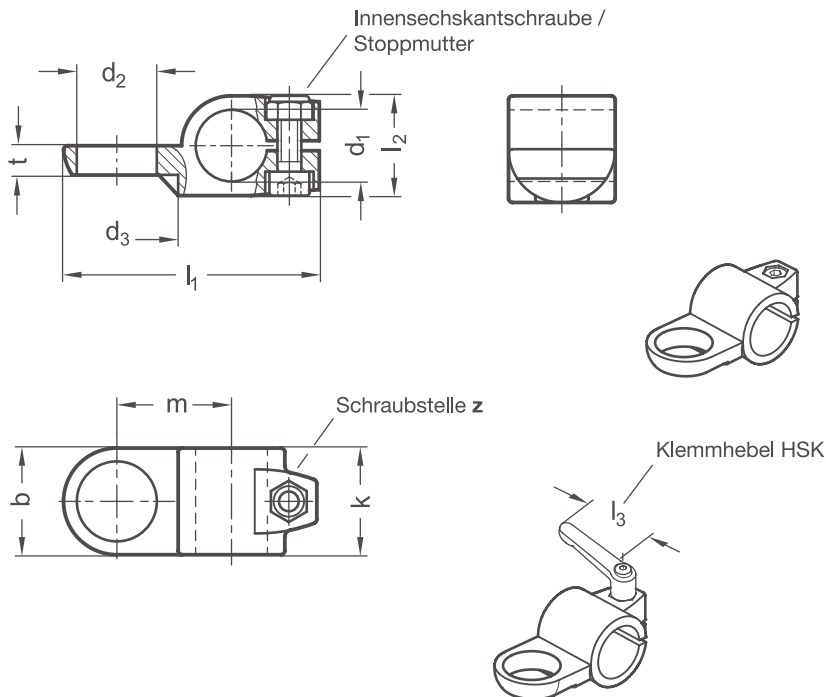
Sensorhalter SSQ aus Aluminium-Druckguss verfügen über eine geschlitzte und spanend bearbeitete Klemmstelle sowie über eine spanend bearbeitete Sensorbohrung.

Die Sensorbohrung dient der Befestigung eines Sensors mit Außengewinde. Sie verläuft um 90 Grad versetzt zur Bohrung der Klemmstelle. Diese nimmt handelsübliche Konstruktionsrohre über den gesamten Querschnitt vollflächig auf.

Eine Innensechskantschraube oder ein verstellbarer Klemmhebel reduziert an der Schraubstelle den Bohrungsquerschnitt zum Klemmen.

Klemmhebel eignen sich für wiederkehrendes, werkzeugloses Klemmen. Unter der Bezeichnung HSK sind sie für den Einzeleinsatz sowohl separat als auch in anderen Ausführungen erhältlich. Aufgrund der kleineren Klemmhebellänge ist die erreichbare Klemmkraft jedoch geringer als bei einer werkzeugbetätigten Innensechskantschraube.

RoHS konformes Produkt



Klemmstelle	Sensorbohrung		Laschenbreite b	d₃	k	l₁	l₂	m	t	Innen-sechskant-schraube	Zubehör empf. Klemmhebel
	Bohrung d₁	d₂									HSK für z Hebellänge l₃
B 20	B 18	B 30	40	50	40	95	40	43	10	M 8-25	-
B 25	B 18	B 30	40	50	40	95	40	43	10	M 8-25	78
B 30	B 18	B 30	40	50	40	95	40	43	10	M 8-25	78

Schraubstelle

Z

1	Innensechskantschraube Stahl, verzinkt DIN 912-8.8 und Stopfmutter Stahl DIN 985-8, verzinkt
2	Innensechskantschraube Edelstahl DIN 912-A2-70 und Stopfmutter Edelstahl DIN 985-A2, gleitbeschichtet

Oberfläche

O

2	Aluminium strukturiert pulverbeschichtet, Schwarz RAL 9005
---	--

BESTELLSCHLÜSSEL **SSQ - d₁ - d₂ - z - o**



ZUBEHÖR

- Klemmhebel **HSK** siehe Seite 168

AUF ANFRAGE

- Klemmstellen mit Sonderdurchmesser
- Schraubstelle mit Außensechskantschrauben
- Oberfläche kugelpoliert, eloxiert oder in weiteren RAL-Farben pulverbeschichtet