

### PRODUKTINFO

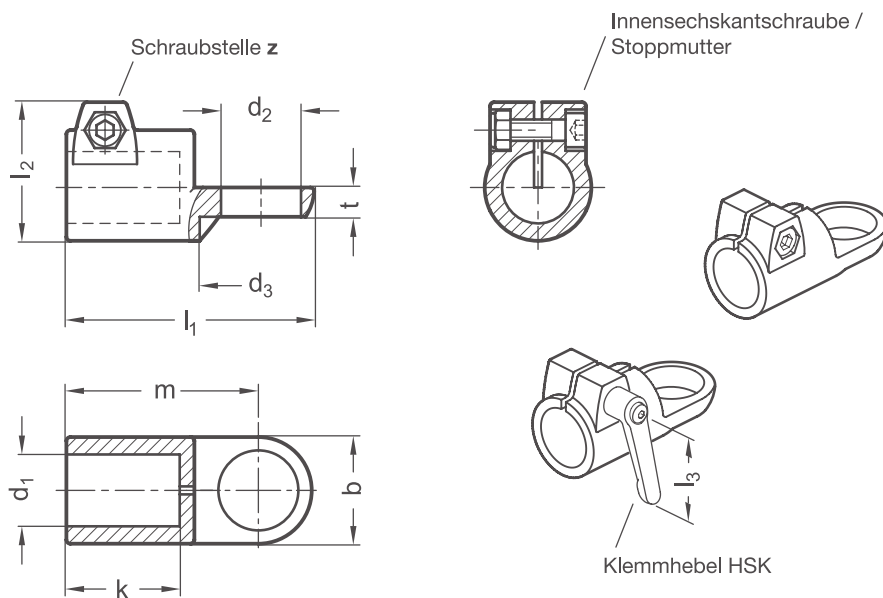
**Sensorhalter SST** aus Aluminium-Druckguss verfügen über eine geschlitzte und spanend bearbeitete Klemmstelle sowie über eine spanend bearbeitete Sensorbohrung.

Die Sensorbohrung dient der Befestigung eines Sensors mit Außengewinde. Die Bohrung liegt mittig und T-förmig zur Bohrung der Klemmstelle, welche handelsübliche Konstruktionsrohre über den gesamten Querschnitt vollflächig aufnimmt.

Eine Innensechskantschraube oder ein verstellbarer Klemmhebel reduziert an der Schraubstelle den Bohrungsquerschnitt zum Klemmen.

Klemmhebel eignen sich für wiederkehrendes, werkzeugloses Klemmen. Unter der Bezeichnung HSK sind sie für den Einzeleinsatz sowohl separat als auch in anderen Ausführungen erhältlich. Aufgrund der kleineren Klemmhebellänge ist die erreichbare Klemmkraft jedoch geringer als bei einer werkzeugbetätigten Innensechskantschraube.

**RoHS konformes Produkt**



Klemmstelle	Sensorbohrung		Laschenbreite <b>b</b>	<b>d<sub>3</sub></b>	<b>k</b>	<b>l<sub>1</sub></b>	<b>l<sub>2</sub></b>	<b>m</b>	<b>t</b>	Innen-sechskant-schraube	Zubehör empf. Klemmhebel
	<b>d<sub>1</sub></b>	<b>d<sub>2</sub></b>									HSK für z Hebellänge <b>l<sub>3</sub></b>
B 20	B 18	B 30	40	50	42,5	92	52	72	10	M 8-25	-
B 25	B 18	B 30	40	50	42,5	92	52	72	10	M 8-25	78
B 30	B 18	B 30	40	50	42,5	92	52	72	10	M 8-25	78

Schraubstelle

**Z**

1	Innensechskantschraube Stahl, verzinkt DIN 912-8.8 und Stopfmutter Stahl DIN 985-8, verzinkt
2	Innensechskantschraube Edelstahl DIN 912-A2-70 und Stopfmutter Edelstahl DIN 985-A2, gleitbeschichtet

Oberfläche

**O**

2	Aluminium strukturiert pulverbeschichtet, Schwarz RAL 9005
---	--

**BESTELLSCHLÜSSEL** SST - d<sub>1</sub> - d<sub>2</sub> - z - o



**ZUBEHÖR**

– Klemmhebel **HSK** siehe Seite 168

**AUF ANFRAGE**

- Klemmstelle mit Sonderdurchmesser
- Schraubstelle mit Außensechskantschrauben
- Oberfläche kugelpoliert, eloxiert oder in weiteren RAL-Farben pulverbeschichtet

2D  
2C  
2B  
2A  
1D  
1C  
1B  
1A