

PRODUKTINFO

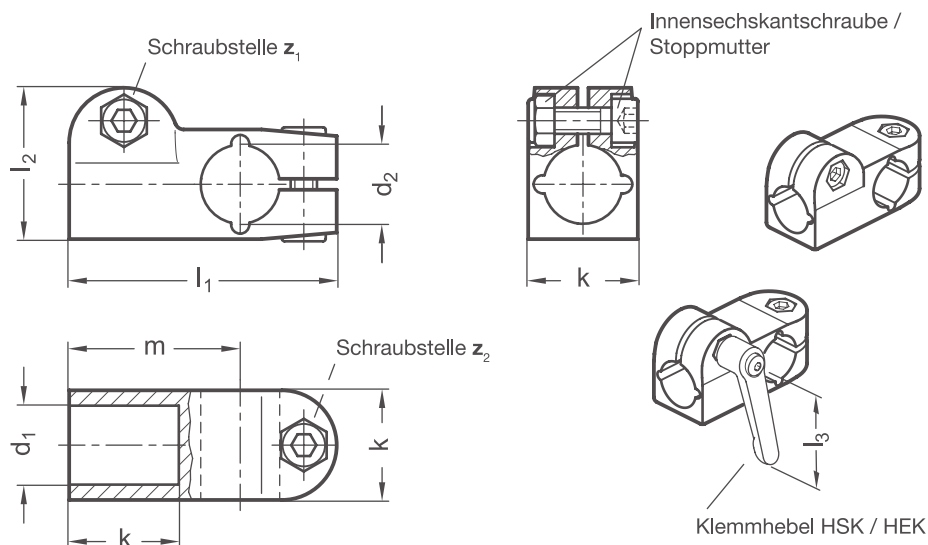
T-Klemmverbinder TK aus Aluminium-Druckguss bzw. Edelstahl-Feinguss verfügen über geschlitzte und spanend bearbeitete Klemmstellen.

Die Bohrungen der Klemmstellen liegen in einer Ebene und sind T-förmig angeordnet. Sie nehmen handelsübliche Stangen und Rohre über den gesamten Querschnitt der Bohrung vollflächig auf.

Innensechskantschrauben oder verstellbare Klemmhebel reduzieren an den Schraubstellen den Bohrungsquerschnitt zum Klemmen.

Klemmhebel eignen sich für wiederkehrendes, werkzeugloses Klemmen. Unter der Bezeichnung HSK bzw. HEK sind sie für den Einzeleinsatz sowohl separat als auch in anderen Ausführungen erhältlich. Aufgrund der kleineren Klemmhebel-länge ist die erreichbare Klemmkraft jedoch geringer als bei einer werkzeugbetätigten Innensechskantschraube.

RoHS konformes Produkt



Klemmstelle 1		Klemmstelle 2		Klemm- länge k	l₁	l₂	m	Innen- sechskant- schrauben z₁ / z₂	Zubehör empfohlener Klemmhebel			
Bohrung d₁		Bohrung d₂							HSK für Alu- Klemmverbinder		HEK für Edelstahl- Klemmverbinder	
Aluminium	Edelstahl	Aluminium	Edelstahl						für z ₁ l ₃	für z ₂ l ₃	für z ₁ l ₃	für z ₂ l ₃
B 10	-	B 10	-	25	61	34,5	39	M 6-20	-	63	-	-
B 12	B 12	B 12	B 12	25	61	34,5	39	M 6-20	-	63	63	63
B 14	B 14	B 14	B 14	25	61	34,5	39	M 6-20	-	63	63	63
B 15	B 15	B 15	B 15	25	61	34,5	39	M 6-20	-	63	63	63
B 16	B 16	B 16	B 16	25	61	34,5	39	M 6-20	-	63	63	63
B 18	B 18	B 18	B 18	25	61	34,5	39	M 6-20	-	63	63	63
-	B 20	-	B 20	25	61	34,5	39	M 6-20	-	-	63	63

Schraubstellen
Z

1	Innensechskantschraube Stahl, verzinkt DIN 912-8.8 und Stopfmutter Stahl DIN 985-8, verzinkt (nur für Aluminium-Klemmverbinder)
2	Innensechskantschraube Edelstahl DIN 912-A2-70 und Stopfmutter Edelstahl DIN 985-A2, gleitbeschichtet

Oberfläche / Material
O

2	Aluminium strukturiert pulverbeschichtet, Schwarz RAL 9005
8	Aluminium gestrahlt, matt
ED	Edelstahl gestrahlt, matt

BESTELLSCHLÜSSEL **TK - d₁ - d₂ - z - o**



ZUBEHÖR

- Klemmhebel **HSK** siehe Seite 168
- Edelstahl-Klemmhebel **HEK** siehe Seite 170

AUF ANFRAGE

- Klemmstellen mit unterschiedlichen Durchmessern d₁ und d₂ sowie Sonderdurchmesser
- Schraubstellen mit Außensechskantschrauben oder gemischter Schrauben-Klemmhebel-Ausstattung
- Oberfläche kugelpoliert, eloxiert oder in weiteren RAL-Farben pulverbeschichtet