

### PRODUKTINFO

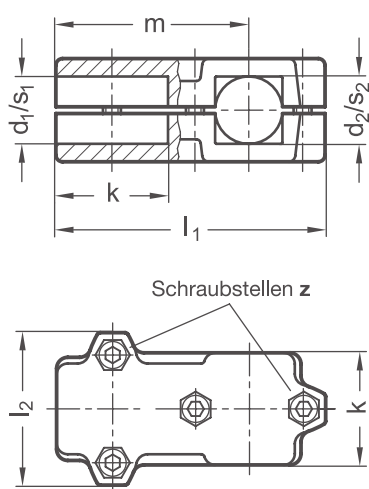
**T-Klemmverbinder TMD** aus Aluminium-Druckguss verfügen über geteilte und teilweise spanend bearbeitete Klemmstellen mit rundem oder quadratischem Querschnitt.

Die Bohrungen der Klemmstellen liegen in einer Ebene und sind T-förmig angeordnet. Sie nehmen über mehrere Rippen im Querschnitt der Bohrungen handelsübliche Konstruktionsrohre auf.

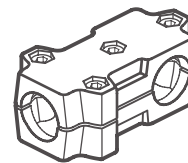
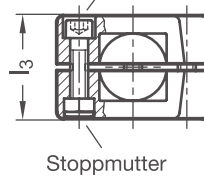
Innensechskantschrauben oder verstellbare Klemmhebel reduzieren an den Schraubstellen den Bohrungsquerschnitt zum Klemmen. Die beiden Klemmstellen werden dabei gleichzeitig geklemmt.

Klemmhebel eignen sich für wiederkehrendes, werkzeugloses Klemmen. Unter der Bezeichnung HSK sind sie für den Einzeleinsatz sowohl separat als auch in anderen Ausführungen erhältlich. Aufgrund der kleineren Klemmhebellänge ist die erreichbare Klemmkraft jedoch geringer als bei einer werkzeugbetätigten Innensechskantschraube.

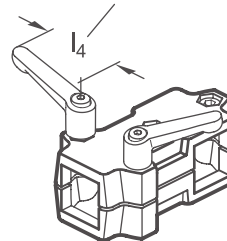
**RoHS konformes Produkt**



Innensechskantschraube



Klemmhebel HSK



Klemmstelle 1		Klemmstelle 2		Klemm- länge k	l <sub>1</sub>	l <sub>2</sub>	l <sub>3</sub>	m	Innen- sechskant- schrauben	Zubehör empf. Klemmhebel
Bohrung d <sub>1</sub>	Vierkant s <sub>1</sub>	Bohrung d <sub>2</sub>	Vierkant s <sub>2</sub>							HSK für z Hebellänge l <sub>4</sub>
B 20	V 20	B 20	V 20	50	120	68	46	86	M 8-35	78
B 25	V 25	B 25	V 25	50	120	68	46	86	M 8-35	78
B 30	V 30	B 30	V 30	50	120	68	46	86	M 8-35	78
B 30	V 30	B 30	V 30	60	141	79	59	101,5	M 8-50	78
B 32	-	B 32	-	60	141	79	59	101,5	M 8-50	78
B 35	V 35	B 35	V 35	60	141	79	59	101,5	M 8-50	78
B 40	V 40	B 40	V 40	60	141	79	59	101,5	M 8-50	78
B 40	V 40	B 40	V 40	76	176	98	70	127	M 10-60	92
B 42	-	B 42	-	76	176	98	70	127	M 10-60	92
B 45	V 45	B 45	V 45	76	176	98	70	127	M 10-60	92
B 48	-	B 48	-	76	176	98	70	127	M 10-60	92
B 50	V 50	B 50	V 50	76	176	98	70	127	M 10-60	92

Schraubstellen

Z

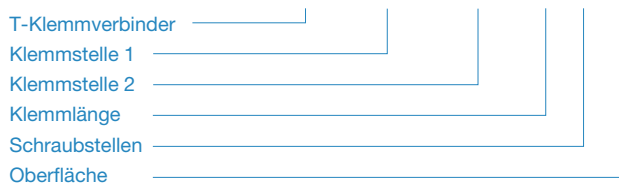
1	Innensechskantschraube Stahl, verzinkt DIN 912-8.8 und Stopfmutter Stahl DIN 985-8, verzinkt
2	Innensechskantschraube Edelstahl DIN 912-A2-70 und Stopfmutter Edelstahl DIN 985-A2, gleitbeschichtet

Oberfläche

O

2	strukturiert pulverbeschichtet, Schwarz RAL 9005
8	gestrahlt, matt

**BESTELLSCHLÜSSEL** TMD - d<sub>1</sub>/s<sub>1</sub> - d<sub>2</sub>/s<sub>2</sub> - k - z - o



**ZUBEHÖR**

– Klemmhebel **HSK** siehe Seite 168

**AUF ANFRAGE**

- Klemmstellen mit unterschiedlichen Durchmessern d<sub>1</sub>, d<sub>2</sub>, s<sub>1</sub> und s<sub>2</sub> sowie Sonderdurchmesser
- Schraubstellen mit Außensechskantschrauben oder gemischter Schrauben-Klemmhebel-Ausstattung
- Oberfläche kugelpoliert, eloxiert oder in weiteren RAL-Farben pulverbeschichtet

2D  
2C  
2B  
2A  
1D  
1C  
1B  
1A