



PRODUKTINFO

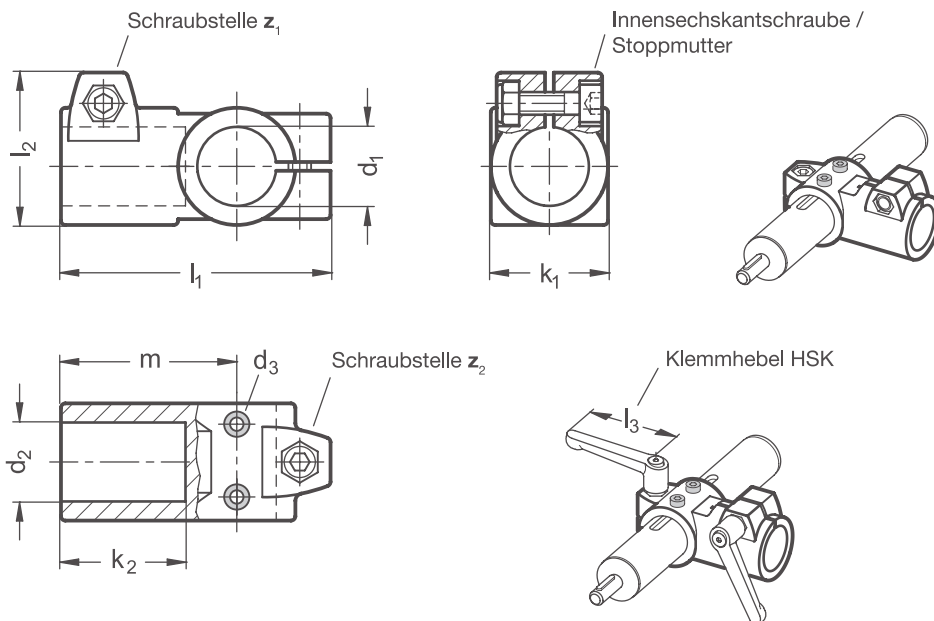
T-Verfahrschlitten TS.E aus Aluminium-Druckguss verfügen über eine geschlitzte und spanend bearbeitete Schlitten-Bohrung mit oder ohne Gleiteinsatz.

Die Schlitten-Bohrung bildet mit dem Führungsrohr einer Verstelleinheit eine solide Linear-Rund-Führung, die sich spielarm einstellen bzw. klemmen lässt. Mitnehmerschrauben übertragen die Linearbewegung der Verstelleinheit an den Verfahrschlitten.

Je nach Anforderung wird das zu verstellende Bauteil am Schlitten befestigt – oder der Schlitten ist selbst am Anwendungsort verbaut, so dass sich die komplette Verstelleinheit bewegt. Innensechskantschrauben oder verstellbare Klemmhebel reduzieren an den Schraubstellen die Schlitten-Bohrung bzw. die Klemmstelle.

Klemmhebel eignen sich für wiederkehrendes, werkzeugloses Klemmen. Unter der Bezeichnung HSK sind sie für den Einzeleinsatz sowohl separat als auch in anderen Ausführungen erhältlich. Aufgrund der kleineren Klemmhebellänge ist die erreichbare Klemmkraft jedoch geringer als bei einer werkzeugbetätigten Innensechskantschraube.

RoHS konformes Produkt



Klemmstelle 1		Klemmstelle 2		Befestigungs- schraube am Mitnehmer d₃	Klemm- länge k₂	l₁	l₂	m	Innen- sechskant- schrauben z₁	Innen- sechskant- schrauben z₂	Zubehör empf. Klemmhebel	
Bohrung d₁ ohne Gleiteinsatz	mit PTFE Gleiteinsatz	Bohrung d₂	Klemm- länge k₁								HSK für z ₁ l₃	für z ₂ l₃
B 30	G 30	B 30	40	M 4	42,5	92	52	60	M 8-25	M 8-25	78	78
B 30	G 30	B 30	56	M 4	62	130	68	90	M 10-35	M 10-35	-	-
B 40	G 40	B 40	56	M 5	62	130	68	90	M 10-35	M 10-35	92	92
B 40	G 40	B 40	65	M 5	75	148	77,5	103	M 10-50	M 10-50	92	-
B 50	G 50	B 50	65	M 6	75	148	77,5	103	M 10-50	M 10-50	92	92
B 60	G 60	B 60	80	M 8	80	177	92	125	M 10-50	M 10-50	92	-

Schraubstellen
z

1	Innensechskantschraube Stahl, verzinkt DIN 912-8.8 und Stopfmutter Stahl DIN 985-8, verzinkt
2	Innensechskantschraube Edelstahl DIN 912-A2-70 und Stopfmutter Edelstahl DIN 985-A2, gleitbeschichtet

Oberfläche
o

2	strukturiert pulverbeschichtet, Schwarz RAL 9005
8	gestrahlt, matt

BESTELLSCHLÜSSEL TS.E - d₁ - d₂ - k₁ - z - o



ZUBEHÖR

– Klemmhebel **HSK** siehe Seite 168

AUF ANFRAGE

– Oberfläche
kugelpoliert, eloxiert oder in weiteren RAL-Farben
pulverbeschichtet

2D
2C
2B
2A
1D
1C
1B
1A