

PRODUKTINFO

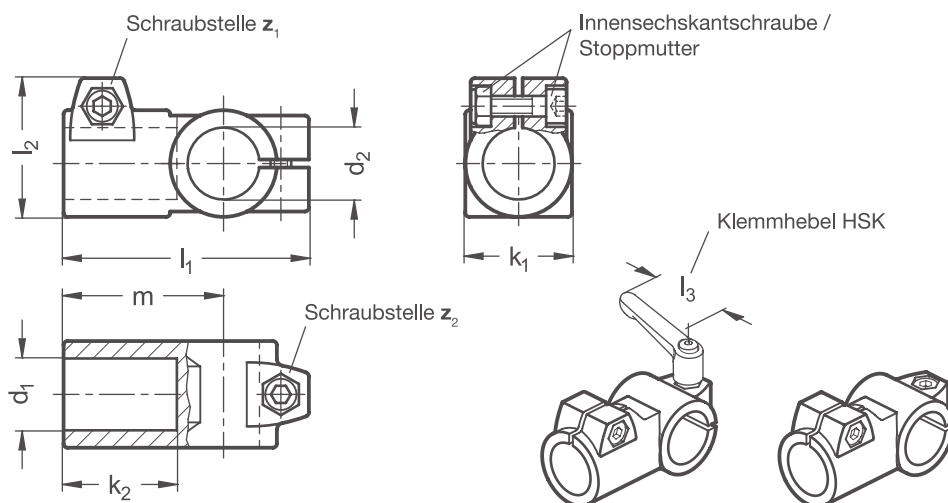
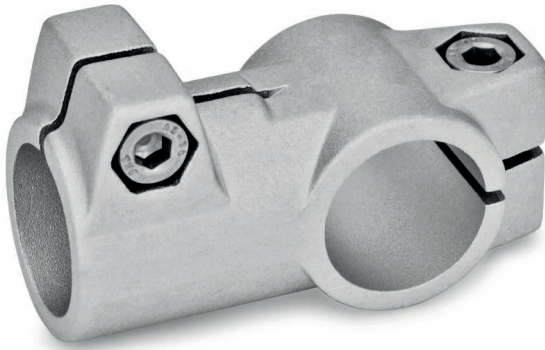
T-Klemmverbinder TS aus Aluminium-Druckguss verfügen über geschlitzte und spanend bearbeitete Klemmstellen.

Die Bohrungen der Klemmstellen liegen in einer Ebene und sind T-förmig angeordnet. Sie nehmen handelsübliche Konstruktionsrohre über den gesamten Querschnitt der Bohrung vollflächig auf.

Innensechskantschrauben oder verstellbare Klemmhebel reduzieren an den Schraubstellen den Bohrungsquerschnitt zum Klemmen.

Klemmhebel eignen sich für wiederkehrendes, werkzeugloses Klemmen. Unter der Bezeichnung HSK sind sie für den Einzeleinsatz sowohl separat als auch in anderen Ausführungen erhältlich. Aufgrund der kleineren Klemmhebellänge ist die erreichbare Klemmkraft jedoch geringer als bei einer werkzeugbetätigten Innensechskantschraube.

RoHS konformes Produkt



Klemmstelle 1	Klemmstelle 2	Klemmlänge k_1	Klemmlänge k_2	l_1	l_2	m	Innen-sechskant-schrauben Z_1	Innen-sechskant-schrauben Z_2	Zubehör empf. Klemmhebel	
Bohrung d_1	Bohrung d_2								HSK für z_1 l_3 für z_2 l_3	
B 20	B 20	40	42,5	92	52	60	M 8-25	M 8-25	-	
B 25	B 25	40	42,5	92	52	60	M 8-25	M 8-25	78	78
B 30	B 30	40	42,5	92	52	60	M 8-25	M 8-25	78	78
B 30	B 30	56	62	130	68	90	M 10-35	M 10-35	-	-
B 32	B 32	56	62	130	68	90	M 10-35	M 10-35	-	-
B 35	B 35	56	62	130	68	90	M 10-35	M 10-35	92	-
B 40	B 40	56	62	130	68	90	M 10-35	M 10-35	92	92
B 40	B 40	65	75	148	77,5	103	M 10-50	M 10-50	92	-
B 42	B 42	65	75	148	77,5	103	M 10-50	M 10-50	92	-
B 45	B 45	65	75	148	77,5	103	M 10-50	M 10-50	92	-
B 48	B 48	65	75	148	77,5	103	M 10-50	M 10-50	92	92
B 50	B 50	65	75	148	77,5	103	M 10-50	M 10-50	92	92
B 50	B 50	80	80	177	92	125	M 10-50	M 10-50	-	-
B 60	B 60	80	80	177	92	125	M 10-50	M 10-50	92	-

Schraubstellen

Z

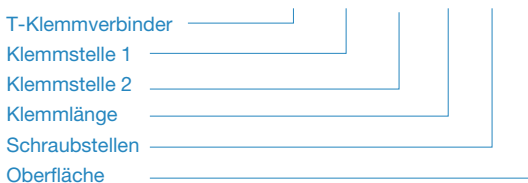
1	Innensechskantschraube Stahl, verzinkt DIN 912-8.8 und Stopfmutter Stahl DIN 985-8, verzinkt
2	Innensechskantschraube Edelstahl DIN 912-A2-70 und Stopfmutter Edelstahl DIN 985-A2, gleitbeschichtet

Oberfläche

O

2	strukturiert pulverbeschichtet, Schwarz RAL 9005
8	gestrahlt, matt

BESTELLSCHLÜSSEL TS - d_1 - d_2 - k_1 - z - o



ZUBEHÖR

– Klemmhebel **HSK** siehe Seite 168

AUF ANFRAGE

- Klemmstellen mit unterschiedlichen Durchmessern d_1 und d_2 sowie Sonderdurchmesser
- Schraubstellen mit Außensechskantschrauben oder gemischter Schrauben-Klemmhebel-Ausstattung
- Oberfläche kugelpoliert, eloxiert oder in weiteren RAL-Farben pulverbeschichtet

2D
2C
2B
2A
1D
1C
1B
1A