

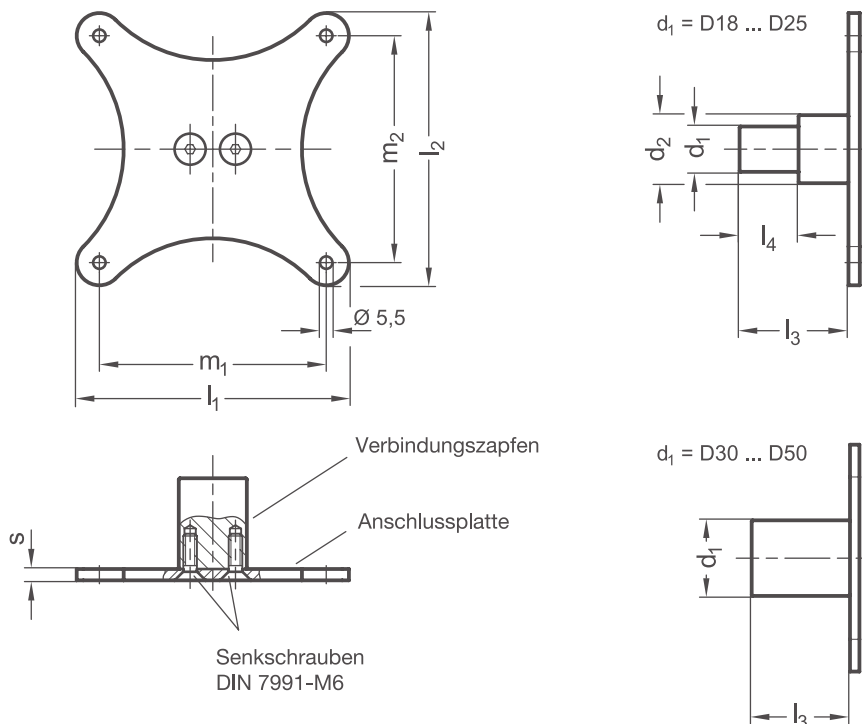


PRODUKTINFO

Monitorhalterungen VS sind wahlweise mit den Bohrbildern 75x75 oder 100x100 ausgestattet und bilden den VESA Standard ab.

Die Verbindungzapfen lassen sich innerhalb des Rohrklemmverbinder-Programms mit verschiedenen Bauteilen kombinieren, um unterschiedliche Befestigungsvarianten, Freiheitsgrade und Verstellmöglichkeiten von Monitoren umzusetzen.

RoHS konformes Produkt



d ₁	m ₁	m ₂	d ₂	l ₁	l ₂	l ₃	l ₄	s
D 18	75	75	30	95	95	46	24	5
D 20	75	75	30	95	95	48	26	5
D 25	75	75	30	95	95	54	32	5
D 30	75	75	-	95	95	40	-	5
D 40	75	75	-	95	95	52	-	5
D 50	75	75	-	95	95	65	-	5

d ₁	m ₁	m ₂	d ₂	l ₁	l ₂	l ₃	l ₄	s
D 18	100	100	30	120	120	46	24	5
D 20	100	100	30	120	120	48	26	5
D 25	100	100	30	120	120	54	32	5
D 30	100	100	-	120	120	40	-	5
D 40	100	100	-	120	120	52	-	5
D 50	100	100	-	120	120	65	-	5

Typ
t

A mit Verbindungszapfen

Oberfläche
o

8 gleitgeschliffen, matt (Verbindungszapfen blank, gedreht)

BESTELLSCHLÜSSEL VS - d₁ - m₁ - m₂ - t - o

