

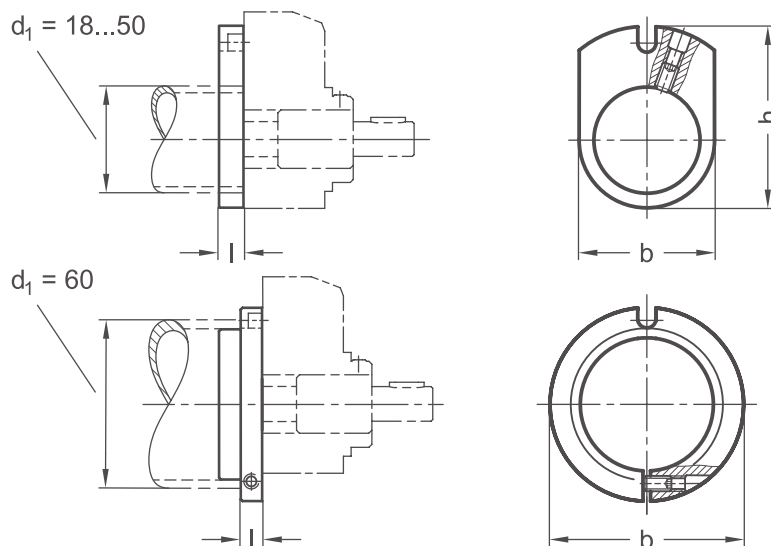


### PRODUKTINFO

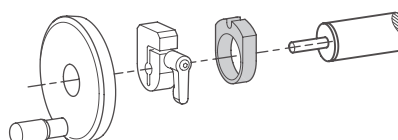
**Drehmomentstützen VZDR** werden in Zusammenhang mit runden Einrohr-Verstellereinheiten verwendet und verhindern das Mitdrehen angebauter Klemmplatten VZK oder der Positionsanzeiger VZPM bzw. VZPE.

Die Drehmomentstützen bestehen aus schwarz eloxiertem Aluminium und werden kraftschlüssig an der Verstellereinheit geklemmt. Dabei fixiert die radial einseitig offene Nut den Stellungsanzeiger bzw. die Klemmplatte.

**RoHS konformes Produkt**



### Anbausituation



d <sub>1</sub> Nenndurchmesser Verstelleinheit	b	h	l
18	24	33	10
30	35	42	10
40	47	56,5	10
50	58	61	10
60	64	-	7

Oberfläche / Material	
o	
S	Aluminium, schwarz eloxiert

**ZUR VERWENDUNG MIT**

– Einrohr-Verstelleinheiten, rund

**BESTELLSCHLÜSSEL** **VZDR - d<sub>1</sub> - o**

