

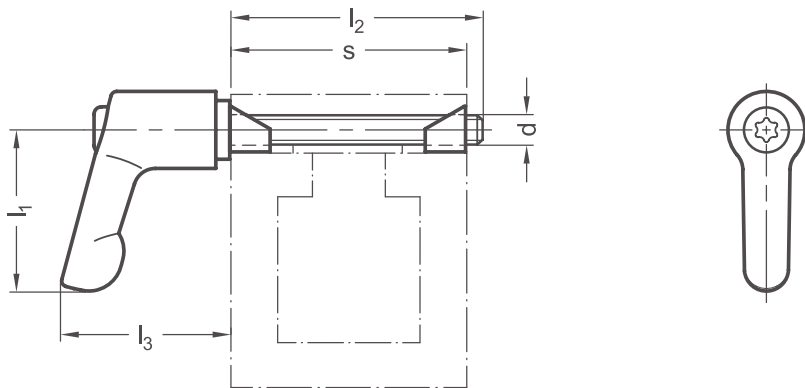
PRODUKTINFO

Schlittenklemmungen VZKP dienen dazu, Spindeln von Verstelleinheiten nach erfolgter Verstellung zu klemmen. Das Gewinde des verstellbaren Klemmhebels spannt die Keilmechanik.

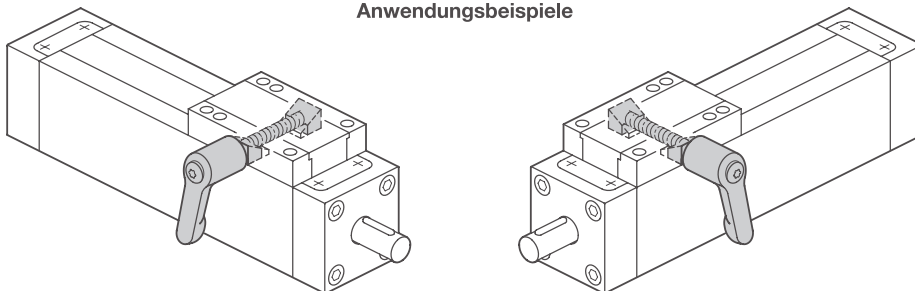
Die dadurch erzeugte Reibung zwischen den Klemmkeilen und der Schlittenführung sichert die Schlittenposition spielfrei und effizient.

Klemmhebel bestehen aus pulverbeschichtetem Zink-Druckguss, der Gewindeinsatz aus Edelstahl, die Klemmkeile sind aus Messing hergestellt.

RoHS konformes Produkt



Anwendungsbeispiele



s Nenndurchmesser Verstelleinheiten	l₁	d	l₂	l₃
30	22	M 4	32	23
50	30	M 5	50	31

Oberfläche	
o	
OR	strukturiert pulverbeschichtet, Orange RAL 2004

ZUR VERWENDUNG MIT

– Profil-Verstelleinheiten

BESTELLSCHLÜSSEL **VZKP - s - l₁ - o**

