



PRODUKTINFO

Positionsanzeiger VZPE zeigen den Verfahrensweg von Verstelleinheiten an. Sie werden mithilfe einer Reduzierbuchse und einem Gewindestift auf den Spindelzapfen einer Lineareinheit montiert.

Die Auswahl des Positionsanzeigers richtet sich nach der Größe der Verstelleinheit – wie, geht aus der Tabelle hervor. Die Anpassung auf Gewindesteigung und -richtung der jeweiligen Verstelleinheit erfolgt über die Bedientasten. Eine Longlife-Batterie stellt die Energieversorgung sicher.

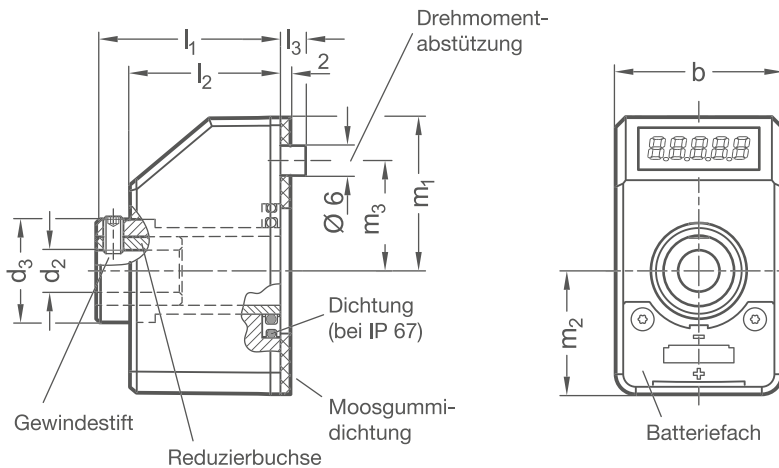
Das per Ultraschall verschweißte Polyamid-Gehäuse ist besonders stabil, dicht und kompakt. Zudem ist der Positionsanzeiger bis 50 °C temperaturbeständig und resistent gegen Öle sowie Lösungsmittel. Die Moosgummidichtung wirkt als mechanische Entkopplung und dient zusätzlich als Dichtung. Die aus Edelstahl gefertigte Hohlwelle ist bei IP 67 mittels NBR Dichtung abgedichtet.

Wird der Stellungenanzeiger an einer Einrohr-Verstelleinheit verbaut, ist eine unter der Bezeichnung VZDR bzw. VZDV erhältliche Drehmomentstütze erforderlich. Sie verhindert das Mitdrehen des Positionsanzeigers.

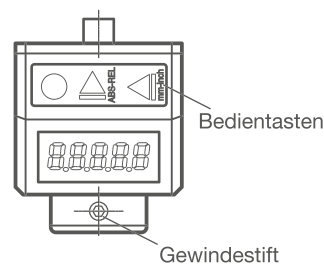
RoHS konformes Produkt



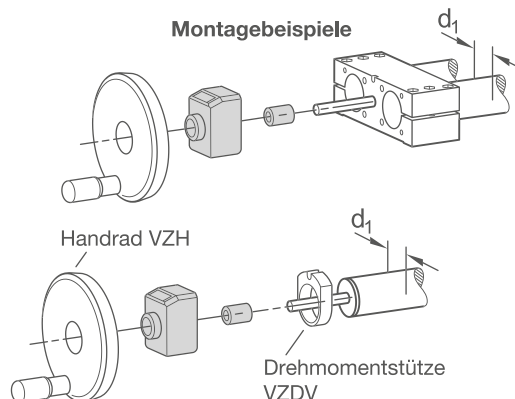
Original design DD52R-E, DD51-E



Ansicht von oben



Montagebeispiele



Nenn- durchmesser Verstelleinheit d₁	b	d₂ H7	d₃	l₁	l₂	l₃	m₁	m₂	m₃	Gewin- destift	LCD Display Anzahl der Stellen	max. Drehzahl/min
30	33,5	8	19,5	34	28,5	5,5	30,5	25	22	M 4	5	1000
40	48	12	28,5	41	34	6	40	32,5	30	M 5	6	1000
50	48	12	28,5	41	34	6	40	32,5	30	M 5	6	1000
60	48	14	28,5	41	34	6	40	32,5	30	M 5	6	1000

Umgebungsbedingungen

u

1	Schutzart IP 65
2	Schutzart IP 67

Oberfläche

o

GR	Polyamid (PA), grau RAL 7035
OR	Polyamid (PA), orange RAL 2004

ZUR VERWENDUNG MIT

- Einrohr-Verstelleinheiten, rund mit Drehmomentstütze VZDR
- Einrohr-Verstelleinheiten, Viereck mit Drehmomentstütze VZDV
- Doppelrohr-Verstelleinheiten

BESTELLSCHLÜSSEL **VZPE - d₁ - u - o**



AUF ANFRAGE

- Stellungsanzeiger mit Funk-Datenübertragung

2D
2C
2B
2A
1D
1C
1B
1A