



### PRODUKTINFO

**Positionsanzeiger VZPM** zeigen den Verfahrweg von Verstelleinheiten an. Sie werden mithilfe einer Reduzierbuchse und einem Gewindestift auf den Spindelzapfen einer Lineareinheit montiert.

Das Zählwerk des Positionsanzeigers kann passend zur Spindelsteigung und Größe der Verstelleinheit aus der Tabelle gewählt werden. Weitere Optionen wie die Einbaulage, die Gewinrichtung oder die Gehäusefarbe sind per Artikelnummer definierbar.

Das per Ultraschall verschweißte Polyamid-Gehäuse ist besonders stabil, dicht und kompakt. Zudem ist der Positionsanzeiger bis 80 °C temperaturbeständig und resistent gegen Öle sowie Lösungsmittel. Die Moosgummidichtung wirkt als mechanische Entkopplung und dient zusätzlich als Dichtung. Die Hohlwelle besteht aus brüniertem Stahl oder Edelstahl.

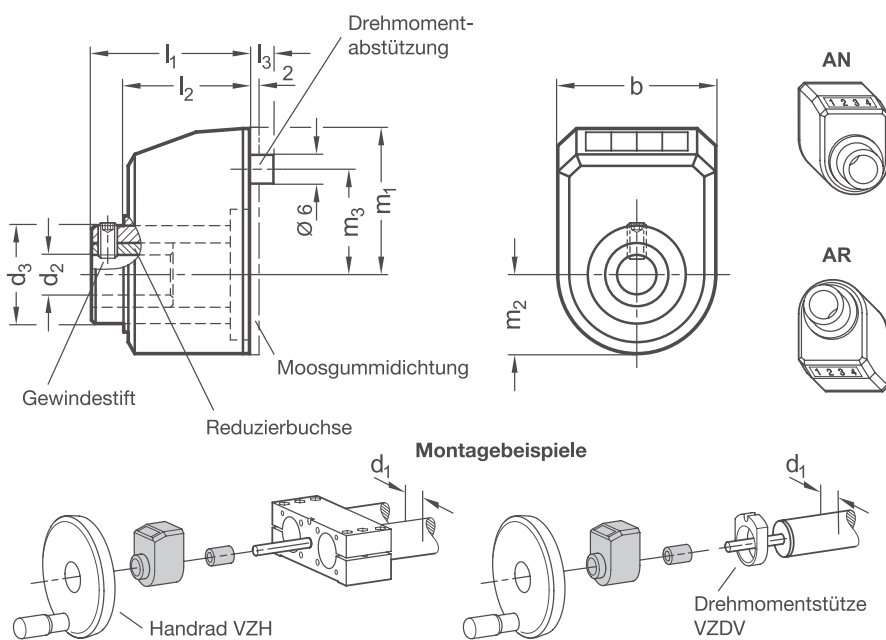
Wird der Stellungsanzeiger an einer Einrohr-Verstelleinheit verbaut, ist eine unter der Bezeichnung VZDR bzw. VZDV erhältliche Drehmomentstütze erforderlich. Sie verhindert das Mitdrehen des Positionsanzeigers. Bei Doppelrohr-Verstelleinheiten wird lediglich für den Durchmesser 18 eine Drehmomentstütze VZDD benötigt.

Anstelle des mechanischen Anzeigesystems kann auch ein Positionsanzeiger VZPE verwendet werden, der die Position elektronisch ermittelt und anzeigt.

### RoHS konformes Produkt



Original design DD52R, DD51, DD50



Nenn- durchmesser Verstelleinheit <b>d<sub>1</sub></b>	Spindel- steigung Verstelleinheit <b>p</b>	Zählwerk <b>ZW</b>	Anzeige nach einer Spindel- umdrehung	<b>b</b>	<b>d<sub>2</sub> H7</b>	<b>d<sub>3</sub></b>	<b>l<sub>1</sub></b>	<b>l<sub>2</sub></b>	<b>l<sub>3</sub></b>	<b>m<sub>1</sub></b>	<b>m<sub>2</sub></b>	<b>m<sub>3</sub></b>	Gewinde- stift	max. Drehzahl / min
18	3	003	003	24	6	14	26	21	5	28,5	10	18	M3	1500
30	4	004.0	0040	33	8	20	33	26	5,5	30,5	16,5	22	M 4	625
30	1	001.0	0010	33	8	20	33	26	5,5	30,5	16,5	22	M 4	1500
40	4	0004.0	00040	48	12	29	37	30	6	43,5	23	30	M 5	625
40	1	0001.0	00010	48	12	29	37	30	6	43,5	23	30	M 5	1500
50	4	0004.0	00040	48	12	29	37	30	6	43,5	23	30	M 5	625
50	1	0001.0	00010	48	12	29	37	30	6	43,5	23	30	M 5	1500
60	5	0005.0	00050	48	14	29	37	30	6	43,5	23	30	M 5	500

Typ  
**t**

R	Ziffern steigend bei Rechtsdrehung
L	Ziffern steigend bei Linksdrehung

Werkstoff Hohlwelle / Reduzierbuchse  
**w**

ST	Stahl brüniert
ED	Edelstahl nichtrostend, 1.4305

Einbaulage  
**e**

AN	schräg, oben
AR	schräg, unten

Oberfläche / Material  
**o**

GR	Polyamid (PA), grau RAL 7035
OR	Polyamid (PA), orange RAL 2004

**ZUR VERWENDUNG MIT**

- Einrohr-Verstelleinheiten, rund mit Drehmomentstütze VZDR
- Einrohr-Verstelleinheiten, Vierkant mit Drehmomentstütze VZDV
- Doppelrohr-Verstelleinheiten mit Drehmomentstütze VZDD bei Ø 18

**BESTELLSCHLÜSSEL** **VZPM - d<sub>1</sub> - p - t - w - e - o**



**AUF ANFRAGE**

- Andere / doppelte Spindelsteigung