

PRODUKTINFO

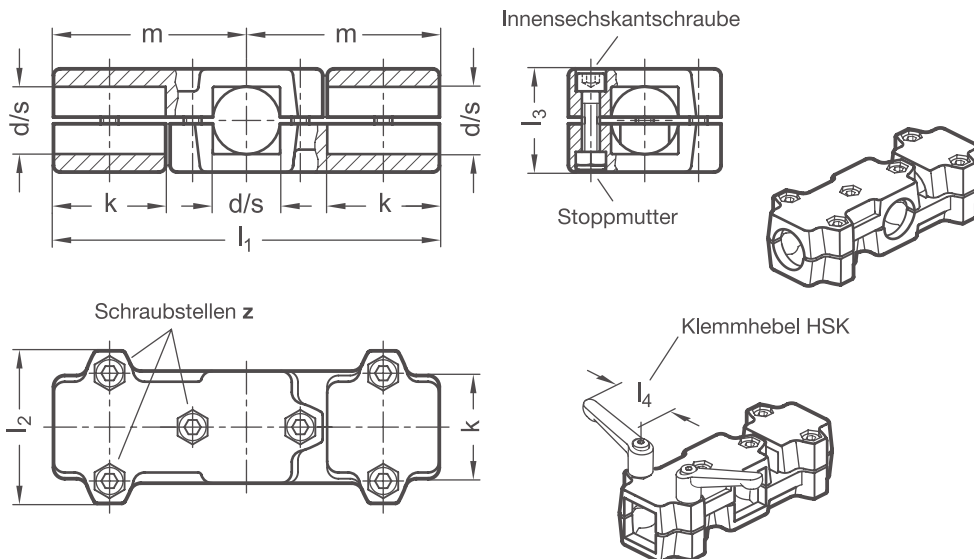
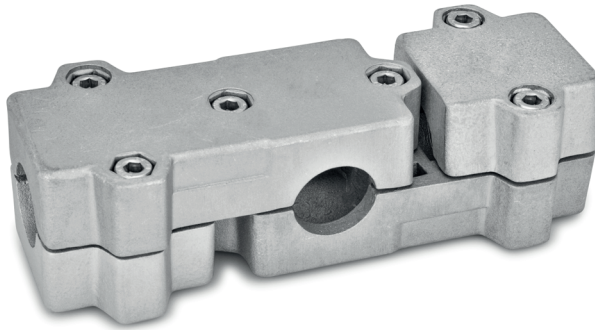
Winkel-Klemmverbinder WMD aus Aluminium-Druckguss verfügen über geteilte und teilweise spanend bearbeitete Klemmstellen mit rundem oder quadratischem Querschnitt.

Die Bohrungen der Klemmstellen liegen in einer Ebene und sind doppel-T-förmig angeordnet. Sie nehmen handelsübliche Konstruktionsrohre über mehrere Rippen im Querschnitt der Bohrungen auf.

Innensechskantschrauben oder verstellbare Klemmhebel reduzieren an den Schraubstellen den Bohrungsquerschnitt zum Klemmen.

Klemmhebel eignen sich für wiederkehrendes, werkzeugloses Klemmen. Unter der Bezeichnung HSK sind sie für den Einzeleinsatz sowohl separat als auch in anderen Ausführungen erhältlich. Aufgrund der kleineren Klemmhebellänge ist die erreichbare Klemmkraft jedoch geringer als bei einer werkzeugbetätigten Innensechskantschraube.

RoHS konformes Produkt



Klemmstellen		Klemmlänge k	l₁	l₂	l₃	m	Innen- sechskant- schrauben	Zubehör empf. Klemmhebel
Bohrung d	Vierkant s							HSK für z Hebellänge l₄
B 20	V 20	50	172	68	46	86	M 8-35	78
B 25	V 25	50	172	68	46	86	M 8-35	78
B 30	V 30	50	172	68	46	86	M 8-35	78
B 30	V 30	60	203	79	59	101,5	M 8-50	78
B 32	-	60	203	79	59	101,5	M 8-50	78
B 35	V 35	60	203	79	59	101,5	M 8-50	78
B 40	V 40	60	203	79	59	101,5	M 8-50	78
B 40	V 40	76	254	98	70	127	M 10-60	92
B 42	-	76	254	98	70	127	M 10-60	92
B 45	V 45	76	254	98	70	127	M 10-60	92
B 48	-	76	254	98	70	127	M 10-60	92
B 50	V 50	76	254	98	70	127	M 10-60	92

Schraubstellen

z

1	Innensechskantschraube Stahl, verzinkt DIN 912-8.8 und Stopfmutter Stahl DIN 985-8, verzinkt
2	Innensechskantschraube Edelstahl DIN 912-A2-70 und Stopfmutter Edelstahl DIN 985-A2, gleitbeschichtet

Oberfläche

o

2	strukturiert pulverbeschichtet, Schwarz RAL 9005
8	gestrahlt, matt

BESTELLSCHLÜSSEL WMD - d / s - k - z - o



ZUBEHÖR

- Klemmhebel **HSK** siehe Seite 168

AUF ANFRAGE

- Klemmstellen mit Sonderdurchmesser
- Schraubstellen mit Außensechskantschrauben oder gemischter Schrauben-Klemmhebel-Ausstattung
- Oberfläche kugelpoliert, eloxiert oder in weiteren RAL-Farben pulverbeschichtet

2D
2C
2B
2A
1D
1C
1B
1A