

PRODUKTINFO

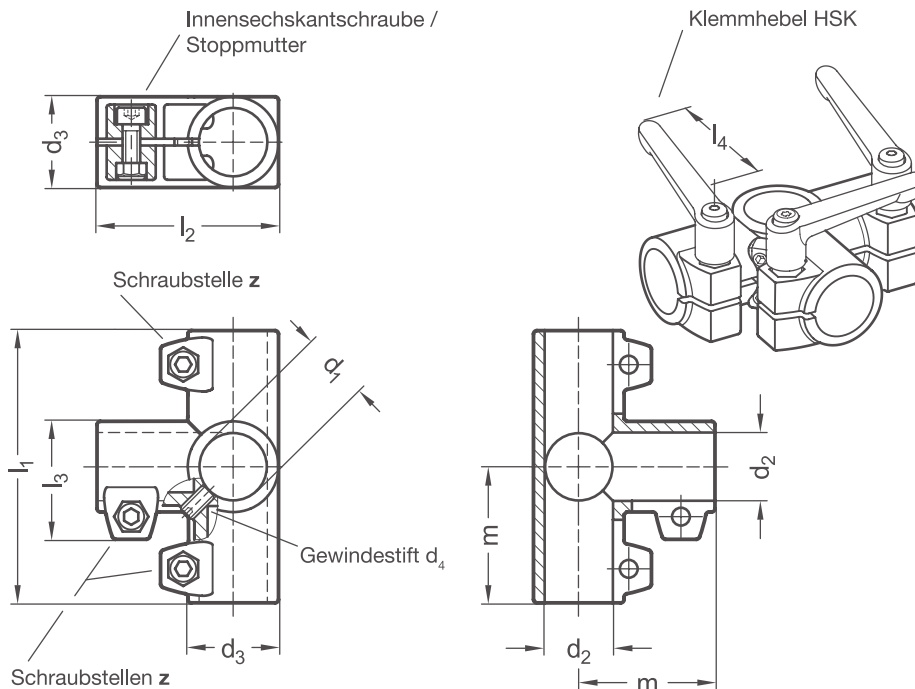
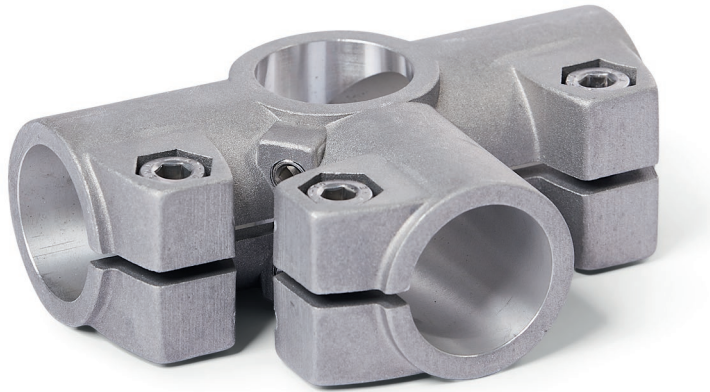
Winkel-Klemmverbinder WS aus Aluminium-Druckguss verfügen über spanend bearbeitete, zylindrische Klemmstellen: drei mit einem geschlitzten Querschnitt und eine ohne Klemmschlitz.

Alle Bohrungen der Klemmstellen liegen in einem Winkel von 90 Grad zueinander angeordnet. Die geschlitzten Bohrungen liegen in einer Ebene, der Bohrungsquerschnitt ohne Klemmschlitz steht senkrecht dazu. Alle Bohrungen nehmen handelsübliche Konstruktionsrohre über den gesamten Querschnitt vollflächig auf.

Innensechskantschrauben oder verstellbare Klemmhebel reduzieren an den Schraubstellen den geschlitzten Bohrungsquerschnitt zum Klemmen. Die Klemmung an der Bohrung ohne Klemmschlitz übernimmt ein radial wirkender Gewindestift mit Ringschneide. Am geklemmten Rohr eingebrachte Zentrierbohrungen vermeiden Druckstellen und unterstützen die exakte Positionierung.

Klemmhebel eignen sich für wiederkehrendes, werkzeugloses Klemmen. Unter der Bezeichnung HSK sind sie für den Einzeleinsatz sowohl separat als auch in anderen Ausführungen erhältlich. Aufgrund der kleineren Klemmhebellänge ist die erreichbare Klemmkraft jedoch geringer als bei einer werkzeugbetätigten Innensechskantschraube.

RoHS konformes Produkt



Klemmstelle 1	Klemmstellen 2								Zubehör empf. Klemmhebel
Bohrung d₁	Bohrung d₂	d₃	d₄	l₁	l₂	l₃	m	Innen- sechskant- schrauben	HSK für z Hebellänge l₄
B 20	B 20	40	M 8	120	80	52	60	M 8-25	-
B 25	B 25	40	M 8	120	80	52	60	M 8-25	78
B 30	B 30	40	M 8	120	80	52	60	M 8-25	78
B 40	B 40	65	M 10	206	135,5	77,5	103	M 10-50	-
B 42	B 42	65	M 10	206	135,5	77,5	103	M 10-50	-
B 45	B 45	65	M 10	206	135,5	77,5	103	M 10-50	92
B 48	B 48	65	M 10	206	135,5	77,5	103	M 10-50	92
B 50	B 50	65	M 10	206	135,5	77,5	103	M 10-50	92

Schraubstellen

Z

1	Innensechskantschraube Stahl, verzinkt DIN 912-8.8 und Stopfmutter Stahl DIN 985-8, verzinkt / Gewindestift DIN 914 Stahl verzinkt
2	Innensechskantschraube Edelstahl DIN 912-A2-70 und Stopfmutter Edelstahl DIN 985-A2, gleitbeschichtet / Gewindestift Edelstahl

Oberfläche

O

2	strukturiert pulverbeschichtet, Schwarz RAL 9005
8	gestrahlt, matt

BESTELLSCHLÜSSEL **WS - d₁ - d₂ - z - o**



ZUBEHÖR

– Klemmhebel **HSK** siehe Seite 168

AUF ANFRAGE

- Klemmstellen mit Sonderdurchmesser
- Schraubstellen mit Außensechskantschrauben oder gemischter Schrauben-Klemmhebel-Ausstattung
- Oberfläche kugelpoliert, eloxiert oder in weiteren RAL-Farben pulverbeschichtet

2D
2C
2B
2A
1D
1C
1B
1A