



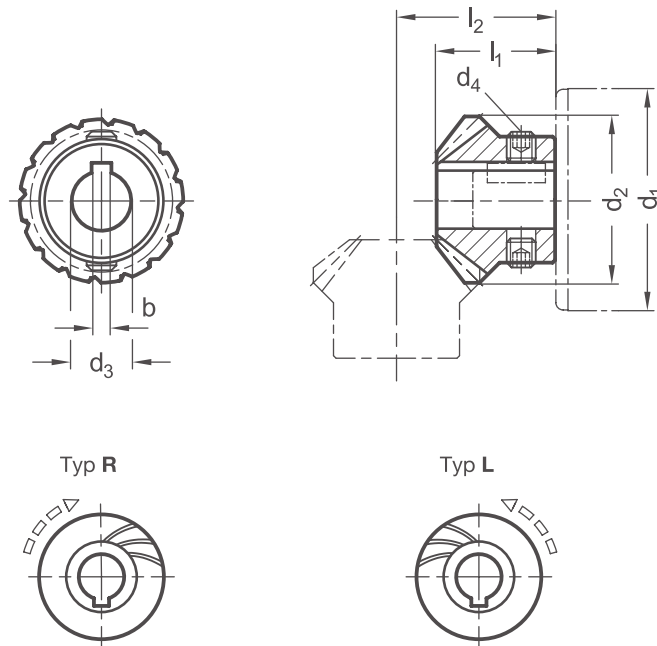
**PRODUKTINFO**

**Kegelräder YK** übertragen in Verbindung mit Winkelgetrieben Drehbewegungen um 90 Grad versetzt.

Mittels Nabennut und Passfeder auf den Wellenzapfen einer Verstell-, Antriebs- oder Übertragungseinheit montiert, sichert der beiliegende Gewindestift die Kegelräder. Die Bogenverzahnung gewährleistet eine hohe Laufruhe und erleichtert das Montieren und Einstellen des Eingriffs. Die Kegelräder sind gemäß Tabelle einzeln oder in korrespondierenden Sätzen mit rechts- bzw. linkssteigender Verzahnung erhältlich.

Die Paarung gelingt nur mit unterschiedlich steigenden Kegelrädern, die Übersetzung ist immer 1:1, da die Kegelräder jeweils über die identischen Zahnzahlen verfügen. Randschichtgehärteter Stahl sorgt für eine hohe Verschleißfestigkeit.

**RoHS konformes Produkt**



passend für Verstellereinheit mit Nenndurchmesser <b>d<sub>1</sub></b>	<b>d<sub>2</sub></b>	Bohrung mit Nabennut <b>d<sub>3</sub> H7</b>	<b>b</b>	<b>d<sub>4</sub></b>	<b>l<sub>1</sub></b>	<b>l<sub>2</sub></b>
Ø18	14,5	6	2	M 4	11	16
Ø30	25	8	2	M 6	19	25
Ø40 / Ø50	33	12	4	M 6	23,5	31
Ø60	40	14	5	M 6	28	39

Typ <b>t</b>	
R	Kegelrad, rechtssteigend
L	Kegelrad, linkssteigend
W	Kegelradsatz, 2 Kegelräder, 1 x rechtssteigend, 1 x linkssteigend
T	Kegelradsatz, 3 Kegelräder, 1 x rechtssteigend, 2 x linkssteigend

**BESTELLSCHLÜSSEL** **YK - d<sub>2</sub> - d<sub>3</sub> - t**



2D  
2C  
2B  
2A  
1D  
1C  
1B  
1A