

PRODUKTINFO

Flansch-Klemmverbinder FM aus Aluminium-Druckguss verfügen über eine geteilte und teilweise spanend bearbeitete Klemmstelle mit rundem oder quadratischem Querschnitt.

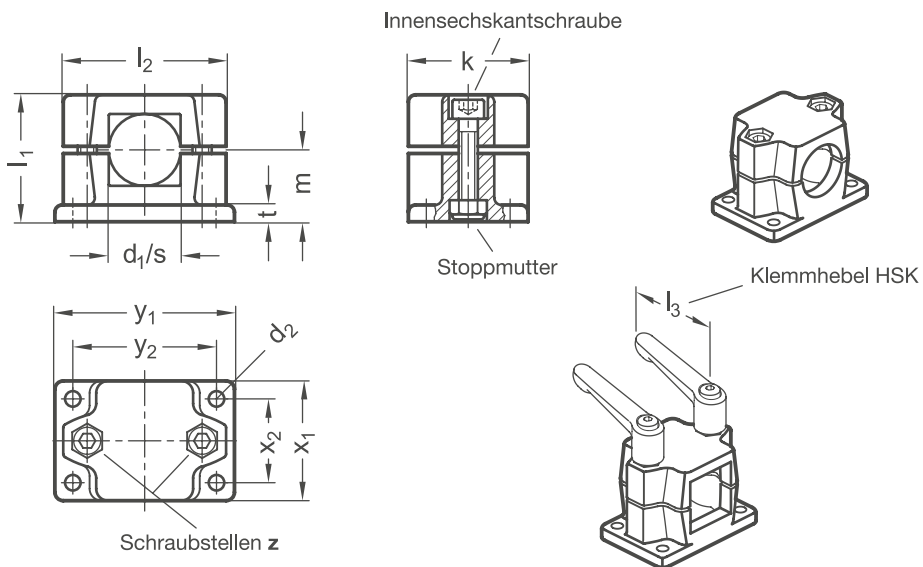
Der Klemmverbinder wird mittels vier Flanschbohrungen am Ort der Anwendung befestigt.

Die Bohrung der Klemmstelle liegt parallel zur Fläche des Flansches. Sie nimmt handelsübliche Konstruktionsrohre über mehrere Rippen im Querschnitt der Bohrung auf.

Innensechskantschrauben oder verstellbare Klemmhebel reduzieren an den Schraubstellen den Bohrungsquerschnitt zum Klemmen.

Klemmhebel eignen sich für wiederkehrendes, werkzeugloses Klemmen. Unter der Bezeichnung HSK sind sie für den Einzeleinsatz sowohl separat als auch in anderen Ausführungen erhältlich. Aufgrund der kleineren Klemmhebellänge ist die erreichbare Klemmkraft jedoch geringer als bei einer werkzeugbetätigten Innensechskantschraube.

RoHS konformes Produkt



Klemmstelle		d ₂	Klemmlänge k	l ₁	l ₂	m	t	x ₁	x ₂	y ₁	y ₂	Innen-sechskant-schrauben	Zubehör empf. Klemmhebel
Bohrung d ₁	Vierkant s												HSK für z Hebellänge l ₃
B 20	V 20	6,5	50	53	68	30	7	50	35	75	60	M 8-35	78
B 25	V 25	6,5	50	53	68	30	7	50	35	75	60	M 8-35	78
B 30	V 30	6,5	50	53	68	30	7	50	35	75	60	M 8-35	78
B 40	V 40	11	76	81,5	98	46,5	14	76	50	115	90	M 10-60	92
B 42	-	11	76	81,5	98	46,5	14	76	50	115	90	M 10-60	92
B 45	V 45	11	76	81,5	98	46,5	14	76	50	115	90	M 10-60	92
B 48	-	11	76	81,5	98	46,5	14	76	50	115	90	M 10-60	92
B 50	V 50	11	76	81,5	98	46,5	14	76	50	115	90	M 10-60	92
B 60	V 60	11	90	98	108,5	56	14	90	64	140	113	M 10-80	-

Schraubstellen

z

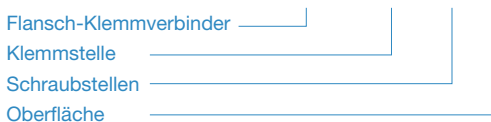
1	Innensechskantschraube Stahl, verzinkt DIN 912-8.8 und Stopfmutter Stahl DIN 985-8, verzinkt
2	Innensechskantschraube Edelstahl DIN 912-A2-70 und Stopfmutter Edelstahl DIN 985-A2, gleitbeschichtet

Oberfläche

o

2	strukturiert pulverbeschichtet, Schwarz RAL 9005
8	gestrahlt, matt

BESTELLSCHLÜSSEL FM - d₁ / s - z - o



ZUBEHÖR

- Klemmhebel **HSK** siehe Seite 168

AUF ANFRAGE

- Klemmstelle mit Sonderdurchmesser
- Schraubstellen mit Außensechskantschrauben oder gemischter Schrauben-Klemmhebel-Ausstattung
- Oberfläche kugelpoliert, eloxiert oder in weiteren RAL-Farben pulverbeschichtet

2D
2C
2B
2A
1D
1C
1B
1A