



PRODUKTINFO

Klemmhebel HSK sind aus pulverbeschichtetem Zink-Druckguss gefertigt. Die darin montierten Schraubeneinsätze sind aus gedrehtem Edelstahl und haben ein gerolltes Gewinde.

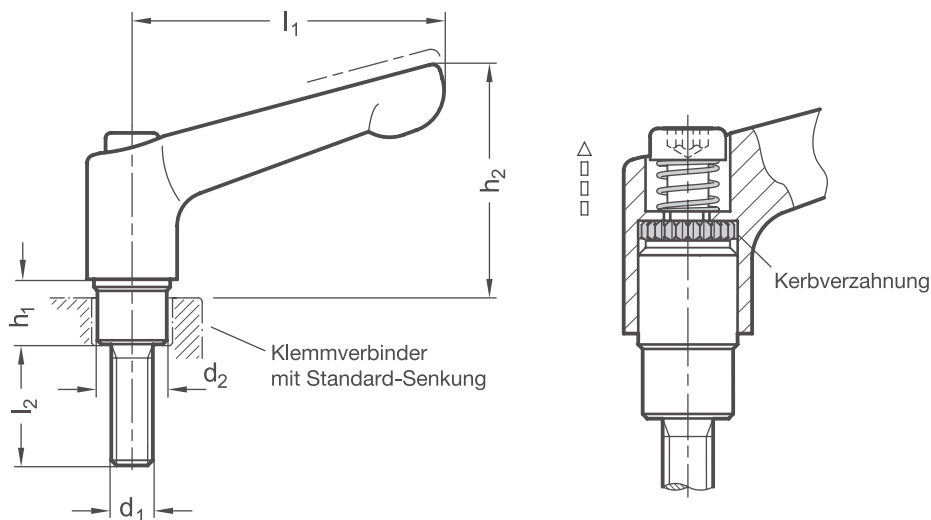
Klemmhebel HSK werden speziell als Zubehör an Schraubstellen von Klemmverbindern eingesetzt. Sie ersetzen die Innensechskantschrauben DIN 912 und kommen dann zum Einsatz, wenn wiederholt und werkzeuglos geklemmt werden muss.

Gewindeinsatz und Griff sind durch eine Kerbverzahnung verbunden. Durch Anheben des Hebels wird der Eingriff frei und der Klemmhebel kann in eine günstige Position geschwenkt werden.

Aufgrund der kleineren Klemmhebellänge ist die erreichbare Klemmkraft jedoch geringer als bei werkzeugbetätigten Innensechskantschrauben.

Die passenden und empfohlenen Klemmhebelgrößen lassen sich per Gewindeabmessung den Tabellen der jeweiligen Klemmverbinder entnehmen.

RoHS konformes Produkt



l_1	d_1	l_2				d_2	h_1	$h_2 \approx$
45	M 6	20	-	-	-	10	9	34
63	M 6	20	-	-	-	10	12	44
63	M 8	25	30	35	50	13	12,5	42
78	M 8	25	30	35	50	13	15	52
78	M 10	35	50	55	60	16	16	50
92	M 10	35	50	55	60	16	16	60

Oberfläche

o

2	Klemmhebel Zink-Durckguss, strukturiert pulverbeschichtet, Schwarz RAL 9005 / Gewindeinsatz Edelstahl 1.4305 (A1)
---	---

BESTELLSCHLÜSSEL HSK - l_1 - d_1 - l_2 - o



AUF ANFRAGE

- Klemmhebel Oberfläche in weiteren RAL-Farben pulverbeschichtet
- Gewindeinsatz in verzinktem Stahl