



PRODUKTINFO

Kreuzflansch-Klemmverbinder KMF aus Aluminium-Druckguss verfügen über geteilte und teilweise spanend bearbeitete Klemmstellen mit gleichem rundem oder quadratischem Querschnitt.

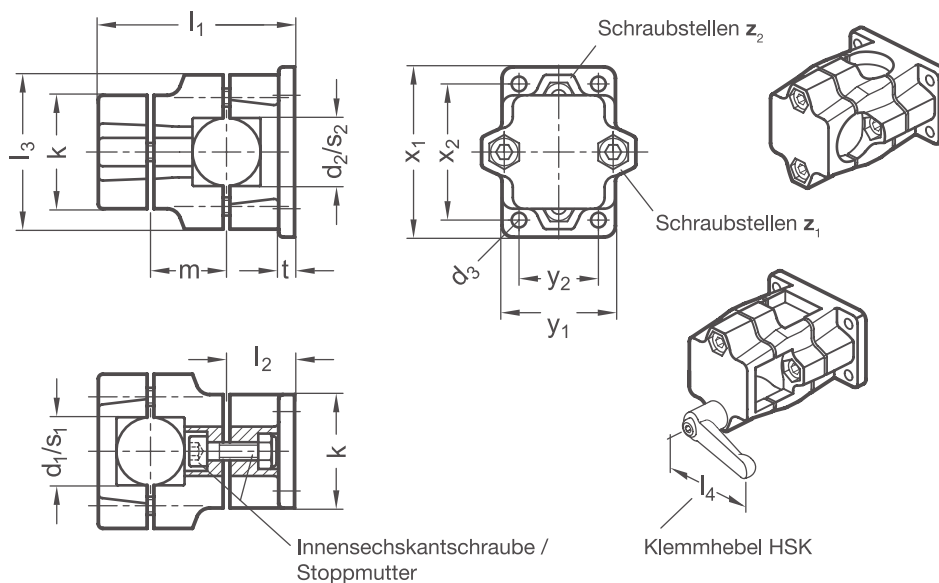
Der Klemmverbinder wird mittels vier Flanschbohrungen am Ort der Anwendung befestigt.

Die Bohrungen der Klemmstellen sind versetzt und in einem Winkel von 90 Grad zueinander angeordnet. Sie nehmen handelsübliche Konstruktionsrohre über mehrere Rippen im Querschnitt der Bohrungen auf.

Innensechskantschrauben oder verstellbare Klemmhebel reduzieren an den Schraubstellen den Bohrungsquerschnitt zum Klemmen.

Klemmhebel eignen sich für wiederkehrendes, werkzeugloses Klemmen. Unter der Bezeichnung HSK sind sie für den Einzeleinsatz sowohl separat als auch in anderen Ausführungen erhältlich. Aufgrund der kleineren Klemmhebellänge ist die erreichbare Klemmkraft jedoch geringer als bei einer werkzeugbetätigten Innensechskantschraube.

RoHS konformes Produkt



Klemmstelle 1		Klemmstelle 2		d ₃	k	l ₁	l ₂	l ₃	m	t	x ₁	x ₂	y ₁	y ₂	z ₁	z ₂	Zubehör empf. Klemmhebel
Bohrung d ₁	Vierkant s ₁	Bohrung d ₂	Vierkant s ₂														HSK für z ₁ Hebellänge l ₄
B 20	V 20	B 20	V 20	6,5	50	86	30	68	33,5	7	75	60	50	35	M 8-30	M 8-35	63
B 25	V 25	B 25	V 25	6,5	50	86	30	68	33,5	7	75	60	50	35	M 8-30	M 8-35	63
B 30	V 30	B 30	V 30	6,5	50	86	30	68	33,5	7	75	60	50	35	M 8-30	M 8-35	63
B 40	V 40	B 40	V 40	11	76	136	46	98	55	14	115	90	76	50	M 10-50	M 10-55	78
B 42	-	B 42	-	11	76	136	46	98	55	14	115	90	76	50	M 10-50	M 10-55	78
B 45	V 45	B 45	V 45	11	76	136	46	98	55	14	115	90	76	50	M 10-50	M 10-55	78
B 48	-	B 48	-	11	76	136	46	98	55	14	115	90	76	50	M 10-50	M 10-55	78
B 50	V 50	B 50	V 50	11	76	136	46	98	55	14	115	90	76	50	M 10-50	M 10-55	78

Schraubstellen

Z

1	Innensechskantschraube Stahl, verzinkt DIN 912-8.8 und Stopfmutter Stahl DIN 985-8, verzinkt
2	Innensechskantschraube Edelstahl DIN 912-A2-70 und Stopfmutter Edelstahl DIN 985-A2, gleitbeschichtet

Oberfläche

O

2	strukturiert pulverbeschichtet, Schwarz RAL 9005
8	gestrahlt, matt

BESTELLSCHLÜSSEL **KMF - d₁/s₁ - d₂/s₂ - z - o**



ZUBEHÖR

- Klemmhebel **HSK** siehe Seite 168

AUF ANFRAGE

- Klemmstellen mit unterschiedlichen Durchmessern d₁, d₂, s₁ und s₂ sowie Sonderdurchmesser
- Schraubstellen mit Außensechskantschrauben oder gemischter Schrauben-Klemmhebel-Ausstattung
- Oberfläche kugelpoliert, eloxiert oder in weiteren RAL-Farben pulverbeschichtet

2D
2C
2B
2A
1D
1C
1B
1A