

PRODUKTINFO

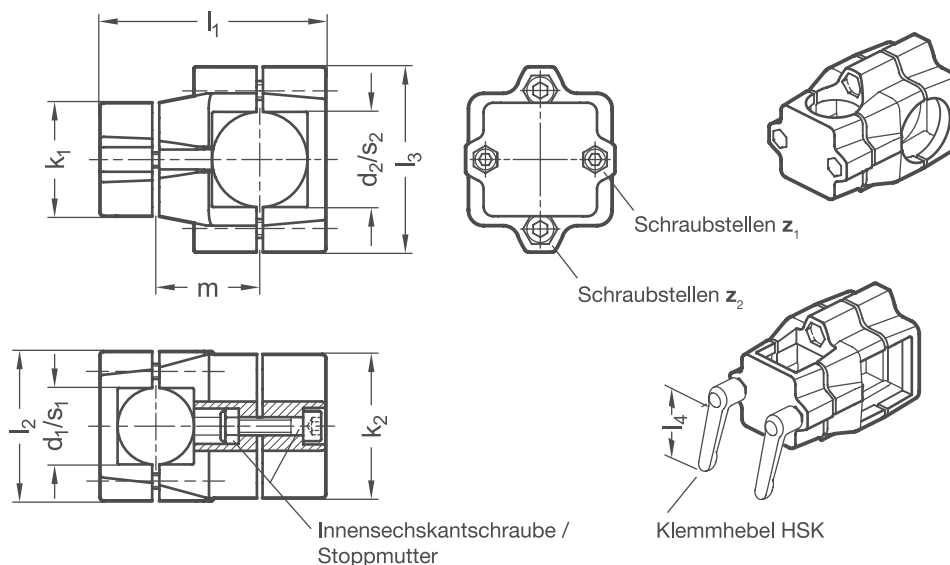
Kreuz-Klemmverbinder KMU aus Aluminium-Druckguss verfügen über geteilte und teilweise spanend bearbeitete Klemmstellen mit unterschiedlichem rundem oder quadratischem Querschnitt.

Die Bohrungen der Klemmstellen sind versetzt und in einem Winkel von 90 Grad zueinander angeordnet. Sie nehmen handelsübliche Konstruktionsrohre über mehrere Rippen im Querschnitt der Bohrungen auf.

Innensechskantschrauben oder verstellbare Klemmhebel reduzieren an den Schraubstellen den Bohrungsquerschnitt zum Klemmen.

Klemmhebel eignen sich für wiederkehrendes, werkzeugloses Klemmen. Unter der Bezeichnung HSK sind sie für den Einzeleinsatz sowohl separat als auch in anderen Ausführungen erhältlich. Aufgrund der kleineren Klemmhebellänge ist die erreichbare Klemmkraft jedoch geringer als bei einer werkzeugbetätigten Innensechskantschraube.

RoHS konformes Produkt



| Klemmstelle 1 | | Klemmstelle 2 | | Klemm- länge k₁ | Klemm- länge k₂ | l₁ | l₂ | l₃ | m | z₁ | z₂ | Zubehör empf. Klemmhebel | |
|---------------------------------|----------------------------------|---------------------------------|----------------------------------|---|---|----------------------|----------------------|----------------------|----------|----------------------|----------------------|---|---|
| Bohrung d₁ | Vierkant s₁ | Bohrung d₂ | Vierkant s₂ | | | | | | | | | HSK für z ₁ Hebellänge l₄ | HSK für z ₂ Hebellänge l₄ |
| B30 | V30 | B40 | V40 | 60 | 76 | 120 | 79 | 98 | 55 | M 8-50 | M 10-50 | 78 | 92 |
| B30 | V30 | B50 | V50 | 60 | 76 | 120 | 79 | 98 | 55 | M 8-50 | M 10-50 | 78 | 92 |
| B40 | V40 | B50 | V50 | 60 | 76 | 120 | 79 | 98 | 55 | M 8-50 | M 10-50 | 78 | 92 |

Schraubstellen

Z

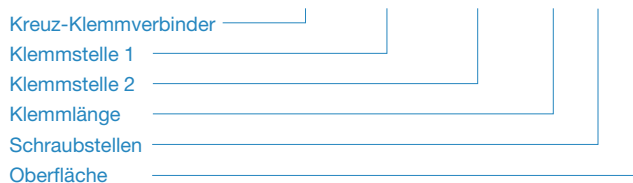
| | |
|---|---|
| 1 | Innensechskantschraube Stahl, verzinkt DIN 912-8.8 und Stopfmutter Stahl DIN 985-8, verzinkt |
| 2 | Innensechskantschraube Edelstahl DIN 912-A2-70 und Stopfmutter Edelstahl DIN 985-A2, gleitbeschichtet |

Oberfläche

O

| | |
|---|--|
| 2 | strukturiert pulverbeschichtet, Schwarz RAL 9005 |
| 8 | gestrahlt, matt |

BESTELLSCHLÜSSEL **KMU - d₁/s₁ - d₂/s₂ - k₁ - z - o**



ZUBEHÖR

– Klemmhebel **HSK** siehe Seite 168

AUF ANFRAGE

- Klemmstellen mit unterschiedlichen Durchmessern d₁, d₂, s₁ und s₂ sowie Sonderdurchmesser
- Schraubstellen mit Außensechskantschrauben oder gemischter Schrauben-Klemmhebel-Ausstattung
- Oberfläche kugelpoliert, eloxiert oder in weiteren RAL-Farben pulverbeschichtet