



PRODUKTINFO

Handräder VZH sind für den Anbau an Verstell-einheiten sowie Antriebs- und Übertragungseinheiten vorgesehen. Die manuelle Drehbewegung wird über die Passfedernut auf die Spindel bzw. Welle übertragen und bewirkt so die Längsbewegung des Schlittens. Ein Gewindestift sichert das Handrad axial auf dem Wellen- bzw. Spindelzapfen.

Abmessungen wie Außendurchmesser und Nabenbohrungen sind auf die Größe der jeweiligen Verstell-, Antriebs- oder Übertragungseinheit abgestimmt und gehen aus der Tabelle hervor. Die kleineren Durchmesser sind als Scheiben-, die größeren als Speichenhandräder ausgeführt.

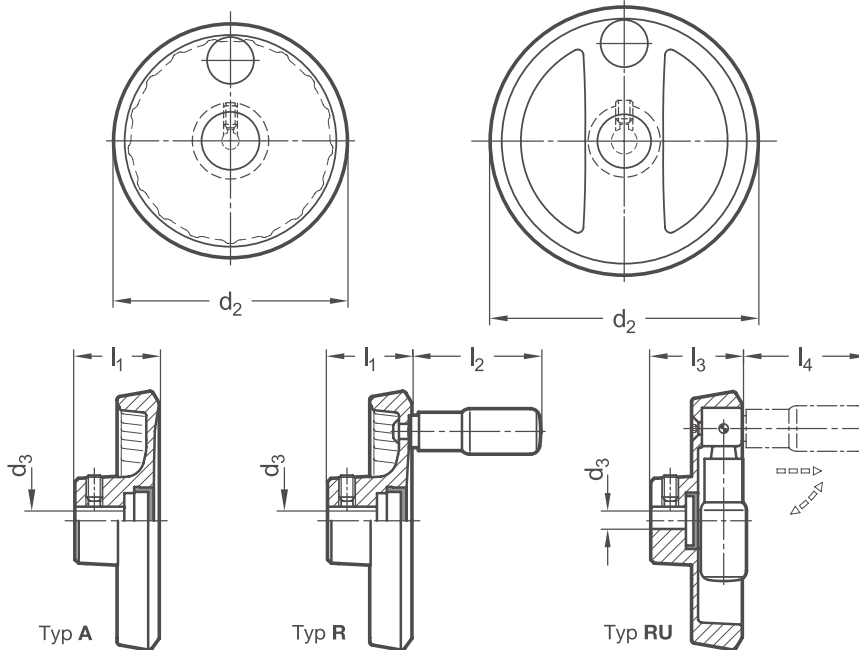
Zudem können die Handräder mit oder ohne drehbaren Zylindergriff sowie mit einem drehbaren Umleggriff bestellt werden.

Die Handräder aus Aluminium-Druckguss tragen eine schwarze Pulverbeschichtung. Die ebenfalls schwarzen Kunststoff-Griffe lagern in einem verzinkten bzw. brünierten Stahl-Achsteil.

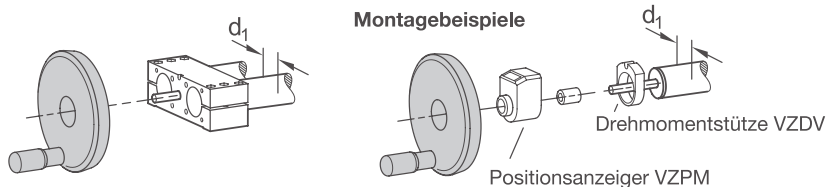
RoHS konformes Produkt

Scheibehandrad

Speichenhandrad



Montagebeispiele



d ₁ Nenndurchmesser Verstelleinheit	d ₂		d ₃ H7	l ₁ ≈	l ₂ ≈	l ₃ ≈	l ₄ ≈
Scheibenhandrads	Speichenhandrad						
18	50	-	6	26	20	-	-
	80	-	6	26	43,5	-	-
30	63	-	8	27	20	-	-
	100	-	8	30	58	39	56,5
40	100	-	12	30	58	39	56,5
	-	125	12	33,5	61,5	45	60,5
50	-	140	12	36,5	76,5	47	75,5
60	-	160	14	39,5	76,5	48	75,5

Typ t	
A	ohne Griff
R	mit drehbarem Griff
RU	mit drehbarem Umlegegriff (nur bei d ₂ 100-160 erhältlich)

Oberfläche o	
2	strukturiert pulverbeschichtet, Schwarz RAL 9005

ZUR VERWENDUNG MIT

- Einrohr-Verstelleinheiten, rund
- Einrohr-Verstelleinheiten, Vierkant
- Doppelrohr-Verstelleinheiten
- Antriebs- und Übertragungseinheiten
- Winkelgetrieben

BESTELLSCHLÜSSEL **VZH - d₁ - d₂ - t - o**



AUF ANFRAGE

Handräder aus Kunststoff mit Durchmesser Ø 50 für d₁ 18

2D
2C
2B
2A
1D
1C
1B
1A